

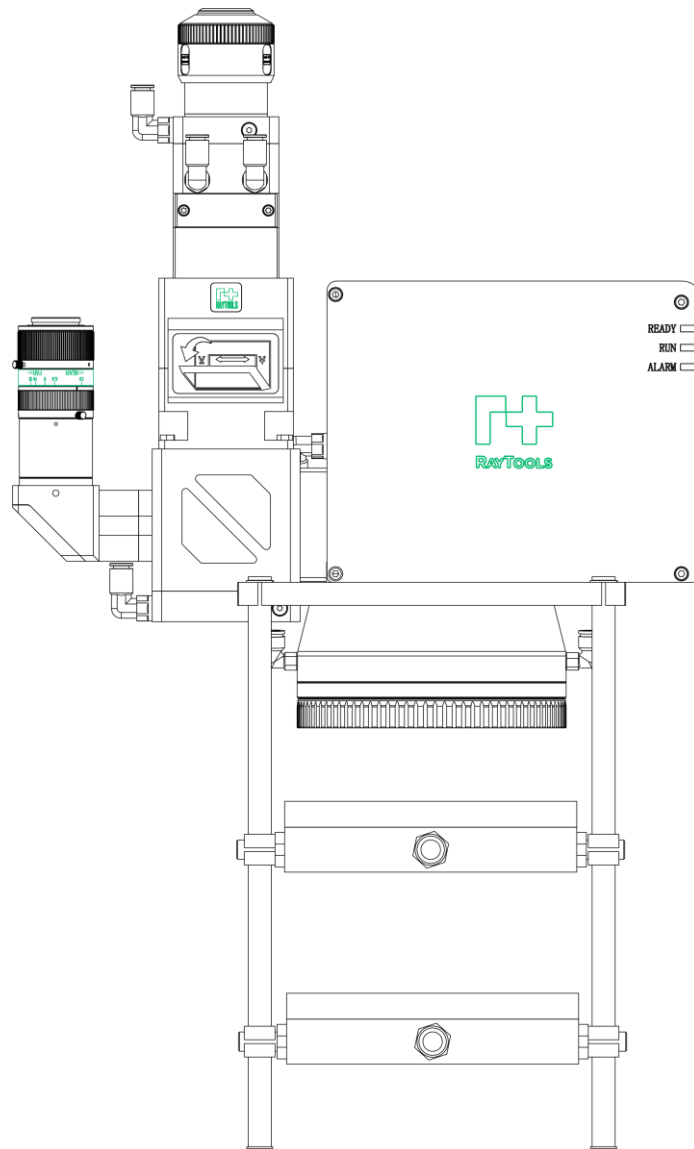


# BG04K

## 4KW 振镜激光焊接头

### 用户手册

---



上海嘉强自动化技术有限公司

# 前言

感谢您选购本公司的产品！

本手册对 BG04K 振镜激光焊接头的安装调试做了详细说明，以便于您快速的开始使用本产品；如果您还有其它事项需要了解的，可直接咨询本公司。

由于产品功能的不断更新，您所收到的产品在某些方面可能与本手册的陈述有所出入。在此谨表歉意！

我们保留本文档的所有权利，包括本文档涉及已颁布的专利和已注册的其他商业所有权。严禁以不正当的方式使用本文档，尤其是复制以及传播给第三方。

本文档如果您发现错误，请尽快通知我们。

本手册中包含的数据只用于说明产品，不得将其视为担保物权的声明。

为客户的利益起见，我们会不断设法确保我们开发的产品符合最新的技术。

## 版本说明：

历史版本	发布日期	更改简述	编辑人	编辑日期	审稿人	审稿日期
本版发布日期：		2023/12/1				
V1.0	2023/10/12	初版	江炜志	2023/9/15	吕其滔	2023/10/8
V1.1	2023/12/1	参数更新	江炜志	2023/12/1	吕其滔	2023/12/1

# 免责声明

- 我们保留因改善质量或为扩展应用方式以及基于生产工艺的原因而更改设计的权利。
- 我司对于因错误操作或不当处理我们的产品而导致的损失和事故不承担任何责任。
- 拆卸产品将丧失所有质保索赔权利，其中不包括受到磨损的以及维护或调试作业所需的零部件的正常更换。
- 擅自改动产品或使用不适合的备件将直接导致质保和责任免除失效。
- 建议只使用我司提供的备件，或交由我司或指定的专业团队进行安装。

## 使用规定


- 保证在干燥环境下使用该产品。
- 保证产品在 EMC 标准要求的环境下使用。
- 仅允许在技术数据指定的参数范围内运行产品。

## 人员职责

- 熟悉工作安全和事故防范的基本规定，接受过设备操作指导。
- 阅读并理解基础安全说明和操作。
- 必须学习过相关规定和安全说明并了解可能发生的危险。
- 遵守相关规定，实施相应的保护措施。

## 安全须知

### ● 防止电击

- 1)激光头的零部件，如电气接口以及所附的紧固件，可能由于功能受限而无法完全受到地线的保护。这些零部件可能带有低电压。安装电气装备时，请注意为相关人员采取防电击措施。
- 2)注意设备应按规定接地。 

### ● 防范危险

- 1)绝不要将手部或其他身体部位置于激光头之下。
- 2)只可在关闭电源后进行维修和维护工作。
- 3)不得超出规定的最大压力。
- 4)必须确保激光头在任何时候都状态正常。
- 5)螺栓和螺母等所有紧固件必须拧紧。

### ● 防范激光

- 1)避免直射或散射对眼睛或皮肤造成辐射。
- 2)不要注视激光束，即使在佩戴光学装备的条件也不可行。
- 3)使用符合相关要求，专用的激光防护目镜。

### ● 防止水路腐蚀

为避免发生腐蚀，使用规定的冷却液，并遵守相关要求和规定的维护间隔。

### ● 防范噪音

保护气体气压较高时，为了防止人员遭受噪音的危害，应对相应的措施进行规定或说明，并履行遵守。

### ● 存储与运输

- 1) 遵守技术数据允许的存储温度范围。
- 2) 采用合理的措施预防火灾、震动或撞击。
- 3) 不要存放在磁场及其附近。

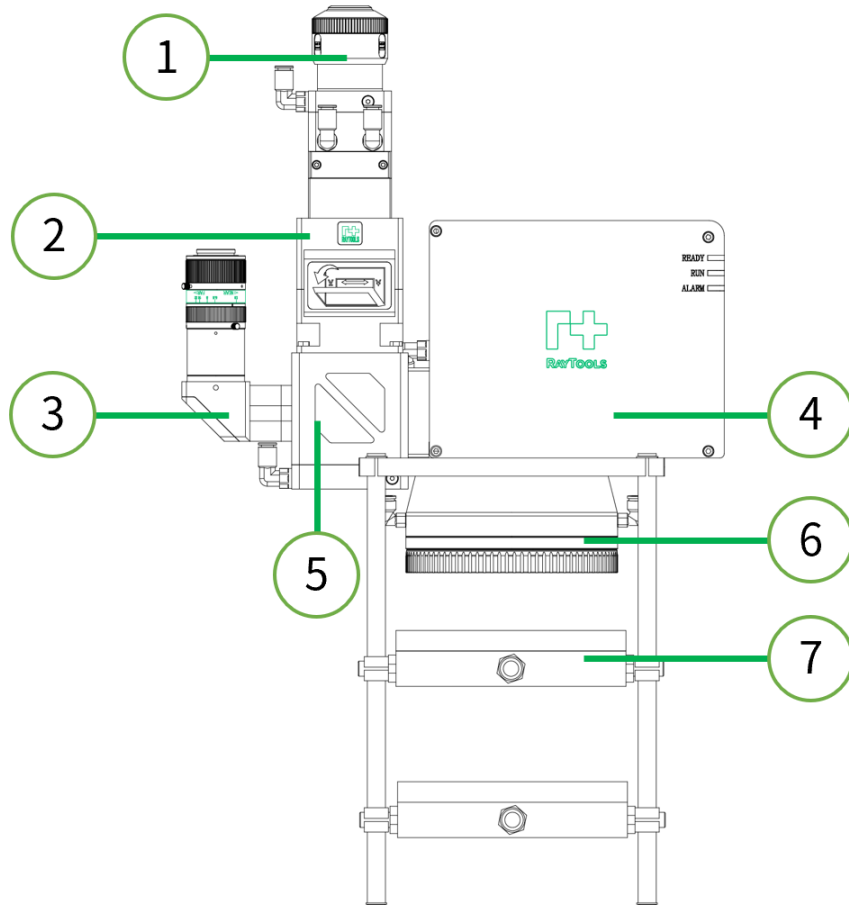


## 目录

安全须知.....	3
1 产品说明.....	5
1.1 产品结构介绍.....	5
1.2 产品特点.....	5
1.3 技术参数.....	6
1.4 机械尺寸.....	7
2 安装激光头.....	8
2.1 机械安装.....	8
2.2 水路.....	9
2.3 气路.....	9
2.4 电气安装.....	10
3 安装控制板卡.....	11
3.1 电气部分.....	11
3.2 板卡安装尺寸.....	14
3.3 IO 功能总览与接线示意.....	15
4 安装调试振镜软件.....	16
4.1 软件安装.....	16
4.2 软件问题排查.....	19
5 软件使用.....	21
5.1 调试激光.....	21
6 软件界面与工具.....	24
6.1 页面布局.....	24
6.2 打标工具栏.....	25
6.3 图层与激光参数.....	27
6.4 基础菜单栏.....	30
6.5 图形编辑栏.....	36
6.6 文件.....	38
6.7 工具.....	39
6.8 系统设置.....	42
6.9 IO 通讯设置.....	49
6.10 主机响应设置.....	55

# 1 产品说明

## 1.1 产品结构介绍



1	QBH 接口
2	准直组件
3	监视组件
4	振镜机体
5	合束组件
6	场镜
7	气刀组件

## 1.2 产品特点

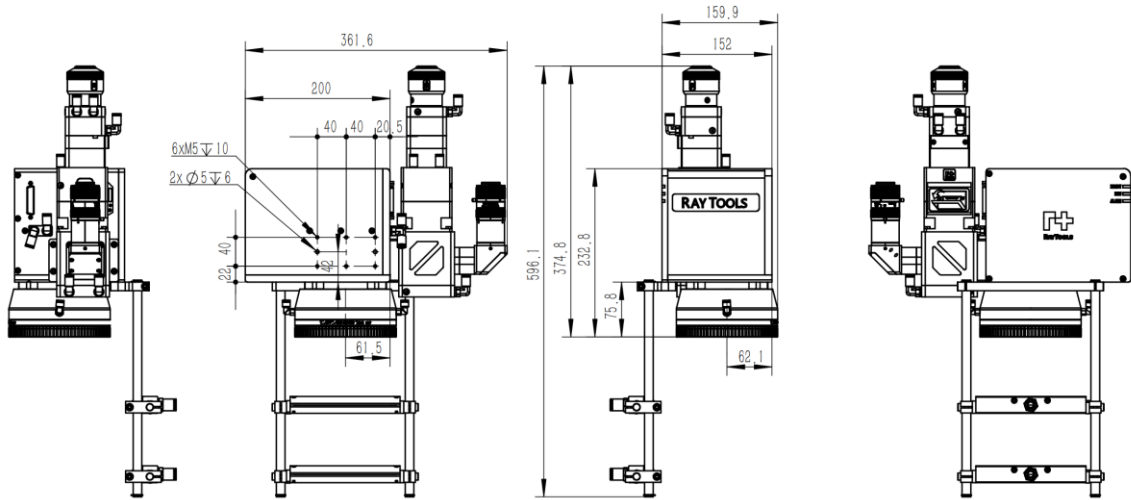
- 搭载标准 QBH 光纤接口，兼容大多数主流光纤激光器；
- 标准 XY2-100 协议，兼容性更高；
- 场镜保护镜快拆设计，镜片更换方便快捷；
- 多种光学配比可选，适配各种焊接环境；
- 优化气刀设计，镜片保护更充分；
- 高效水冷设计，连续加工更稳定；
- 扩展丰富，可搭载 CCD 监视、视觉定位等。

## 1.3 技术参数

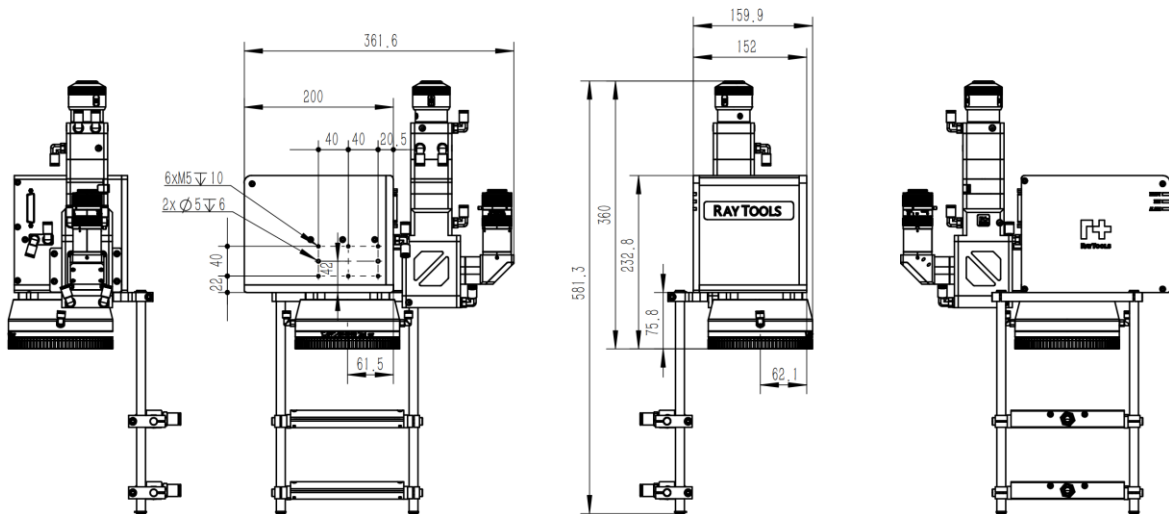
光纤接口	QBH
适用波长	1070±10nm
激光功率	4000W
通光孔径	ø30mm
准直焦距	100mm/125mm/150mm
场镜焦距	330mm/可定制
摆动控制协议	XY2-100
供电电源	±15V5A (150W)
焊接幅面	150mm*150mm (330mm 场镜) -可定制
最大焊接速度	3000mm/s
安装螺丝数量/尺寸 -背装固定	6pcs M5
管路接口 -气刀 -水冷	2×Φ10 快插接头, 气压不小于 5bar Φ6 快插接头, 压力最大值 5bar, 最小流量 1.6L/min
工作温度	15°C~35°C
激光头重量	约 10kg
报警信号	驱动异常报警 (指示灯)
扩展功能	CCD 监视、视觉定位等

## 1.4机械尺寸

### 1.4.1激光头安装尺寸-准直 F150 手动调节



### 1.4.2激光头安装尺寸-准直 F150 不可调

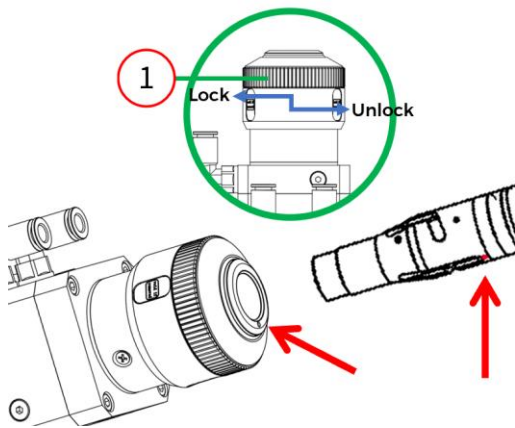


- 其他型号产品尺寸参数，可联系我司相关业务人员咨询。
- 图中双层气刀非标配件。

## 2 安装激光头

### 2.1 机械安装

#### 2.1.1 连接激光光纤



	只在干净的工位上进行激光头上的所有维护和维修作业。
	每次连接激光光纤之前，需清除光纤插头上的所有灰尘污物。
	为了避免灰尘和污物意外进入光纤插口，在连接光纤时，建议将激光头水平放置。

- 将激光头**水平**放置；
- 沿箭头方向解锁①QBH 锁紧环（逆时针旋转 45°，将锁紧环下压，再逆时针旋转 45°）；
- 检查光纤端面，确保光纤端面未被污染；
- 取下光纤插口上的保护罩；
- 将光纤输出端红色标识对准 QBH 红色标记直插入至底；
- 锁定①QBH 锁紧环（顺时针旋转 45°，上提锁紧环，再顺时针旋转 45°）；
- 轻微扭动光纤输出端部分，确保光纤输出端与激光头已可靠连接。

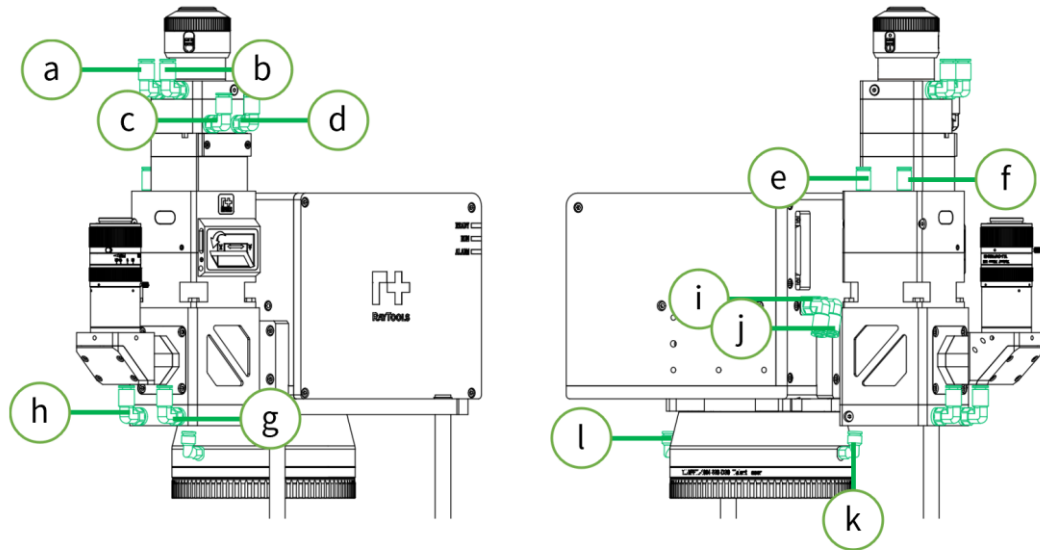


若现场环境灰尘较大，光纤连接处建议使用美纹纸等进一步密封处理。

#### 2.1.2 固定激光头



参造“[1.4 机械尺寸](#)”，使用 6pcsM5 螺丝将激光头垂直于加工面安装，保证安装紧固，避免激光头振动。

### 2.2水路

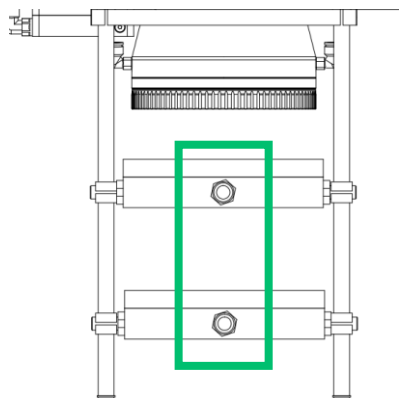


使用Φ6 水管连接激光头与冷水机，a 接冷水机出水口，l 接冷水机回水口。

激光头循环水路出厂前已连接，使用Φ6 水管，水路循环顺序为：b-c, d-e, f-g, h-l, j-k。

	注意连接尺寸和管路接口的最大承载能力。
	为避免发生腐蚀，须遵守机器设备或激光源制造商和冷却设备制造商的相关规章和规定的维护间隔。

### 2.3气路



(气刀为选配件) 使用 2×Φ10 气管通入压缩空气至气刀 (气压不小于 5bar)。

## 电气安装

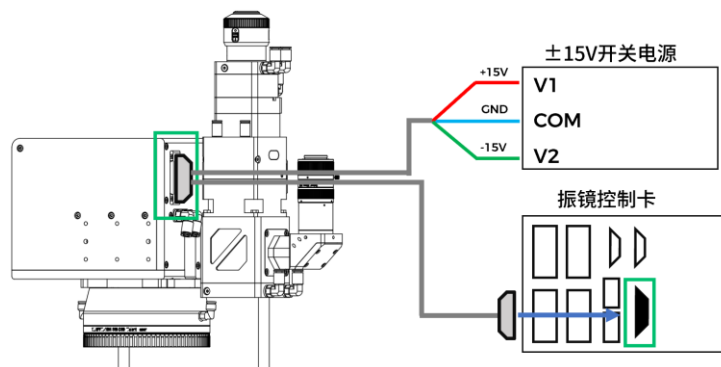
### 接口定义

振镜激光焊接头使用标准 XY2-100 协议实现激光头振镜摆动，使用标准的 XY2-100-DB25 连接线连接激光头与控制板卡的 DB25 接口即可，DB25 接口引脚定义如下：

引脚号	信号名	描述
1	XY2_CLK-	随路时钟
2	XY2_CS-	片选信号
3	XY2_X-	X 通道数据
4	XY2_Y-	Y 通道数据
14	XY2_CLK+	随路时钟
15	XY2_CS+	片选信号
16	XY2_X+	X 通道数据
17	XY2_Y+	Y 通道数据
其他	NC	空脚位
9,10,22	+15V	+15V 供电
11,23,24	GND	0V
12,13,25	-15V	-15V 供电

### 电气连接

为了保持最好的振镜激光焊接头使用状态，推荐使用电控分体的电机驱动线缆，使用分体线缆将激光头连接至±15V 开关电源与振镜控制板卡，控制板卡与振镜激光头供电电源总功率要求不少于 150W（+15 与-15 输出至少都为 5A，建议使用 HF150W-D-L±15V 双输出开关电源），接线方式如下：



## 3 安装控制板卡

### 3.1 电气部分

#### 3.1.1 板卡电源接口 (J1)

振镜控制板卡与振镜可使用同一个±15V 开关电源进行供电，控制板卡上只需接入开关电源+15V 和 GND

引脚号	板卡标识	方向	备注
1	+15V	输入	接开关电源+15V
2	GND	输入	接开关电源 GND
3	-15V		不接

#### 3.1.2 板卡信号接口 (J2)

USB2.0 接口，控制板卡与主机通信接口

#### 3.1.3 板卡振镜指令 (J3, DB25 母头)

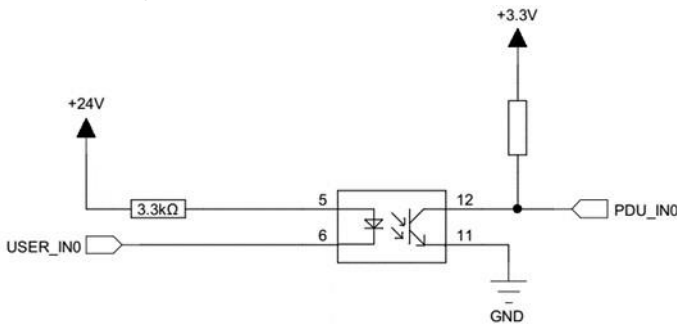
DB25 母头，振镜系统控制信号及电源供电接口

引脚号	名称	说明	管脚	名称	说明
1	Clk-	时钟信号-	14	Clk+	时钟信号+
2	Sync-	同步信号-	15	Sync+	同步信号+
3	X_data-	X 振镜信号-	16	X_data+	X 振镜信号+
4	Y_data-	Y 振镜信号-	17	Y_data+	Y 振镜信号+
5	X_fb-	X 振镜反馈-	18	X_fb+	X 振镜反馈+
6	Y_fb-	Y 振镜反馈-	19	Y_fb+	Y 振镜反馈+
9/10/22	+15V	振镜供电电源+15V	11/23/24	GND	电源参考点
12/13/25	-15V	振镜供电电源-15V	7/8/20/21	NC	备用



### 3.1.4 用户输入信号 (J5)

通用输入 I/O 接口电路如下。



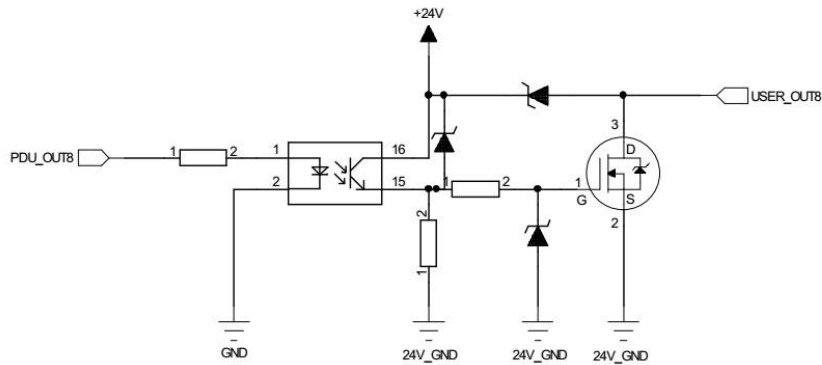
为保证信号接收正常低电平时电流必须大于 2.5mA, 即  $VCC - VinL > 8V$ , 如果供电电源电压为 24V,  $VinL$  要小于 15V.

高电平时漏电流必须小于 0.25mA, 即  $VCC - VinH < 0.8V$ , 如果供电电源电压为 24V,  $VinH$  要大于 23.2V.

管脚	名称	说明	管脚	名称	说明
IN_A			IN_B		
1	I0	通用输入 I/O	11	I10	通用输入 I/O
2	I1	通用输入 I/O	12	I11	通用输入 I/O
3	I2	通用输入 I/O	13	I12	通用输入 I/O
4	I3	通用输入 I/O	14	I13	通用输入 I/O
5	I4	通用输入 I/O	15	I14	通用输入 I/O
6	I5	通用输入 I/O (飞行时用于物体检测输入)	16	I15	通用输入 I/O
7	I6	通用输入 I/O	17	I16	通用输入 I/O
8	I7	通用输入 I/O	18	I17	通用输入 I/O
9	I8	通用输入 I/O	19	I18	暂停信号
10	I9	通用输入 I/O	20	I19	停止信号

### 3.1.5用户输出 IO (J6)

O0~O7 为 500mA 电流输出 IO，电路如下：



编号	信号名	最大输出电流	说明	编号	信号名	输出电流
J6_A				J6_B		
1	I24V	输入，用户 I/O 电源	供电电流应大于 I/O 输入、输出电流之和	11	O8	6mA
2	ICOM	用户 I/O 电源参考地		12	O9	6mA
3	O0	500mA	打标指示，专用 IO	13	O10	6mA
4	O1	500mA	出光指示，专用 IO	14	O11	6mA
5	O2	500mA	报警指示，专用 IO	15	O12	6mA
6	O3	500mA		16	O13	6mA
7	O4	500mA		17	O14	6mA
8	O5	500mA		18	O15	6mA
9	O6	500mA		19	O16	6mA
10	O7	500mA		20	O17	6mA

### 3.1.6CW、QCW 模式切换(J4)

J4, DB9 母头、串口，用于 YLR 激光器 CW、QCW 模式切换。接口定义如下：

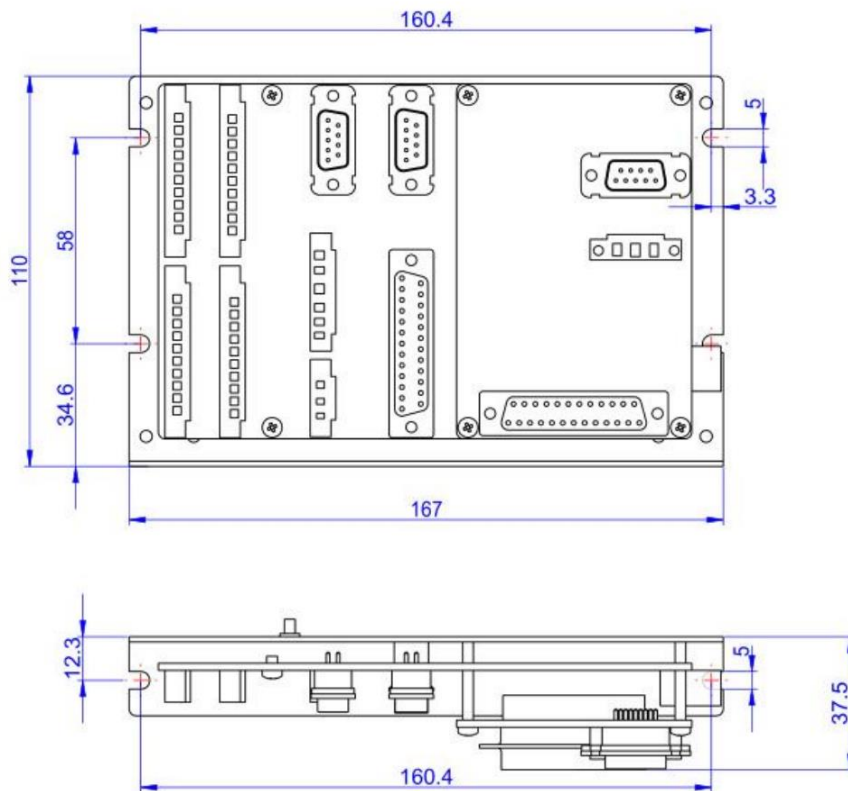
编号	定义	说明	编号	定义	说明
2	TXD	数据发送引脚	3	RXD	数据接收引脚
5	GND	参考地	1/4/6/7/8/9	NC	

### 3.1.7 激光器控制接口(J7)

J7, DB25 公头, 用于控制激光器出光和功率, 部分接口定义如下。

编号	名称	类型	说明
13	+24V_laser	输入	激光器控制电路数字信号电源 (接 24V 开关电源)
25	Laser_gnd		
16	AN0	输出	0~10V 模拟信号+, 用于控制激光器能量
1/4/14	AGND		
5	Red_laser	输出	激光器红光控制引脚
10	enable	输出	激光器使能信号
23	DGND		5/9/10/17 参考地
24	Modulation+	输出	激光器触发信号正向输入端
12	Modulation-	输出	激光器触发信号负项输入端
6	OUT4		能量分光光路申请, 非能量分光勿接
21	IN1		能量分光应答信号, 非能量分光勿接

### 3.2 板卡安装尺寸

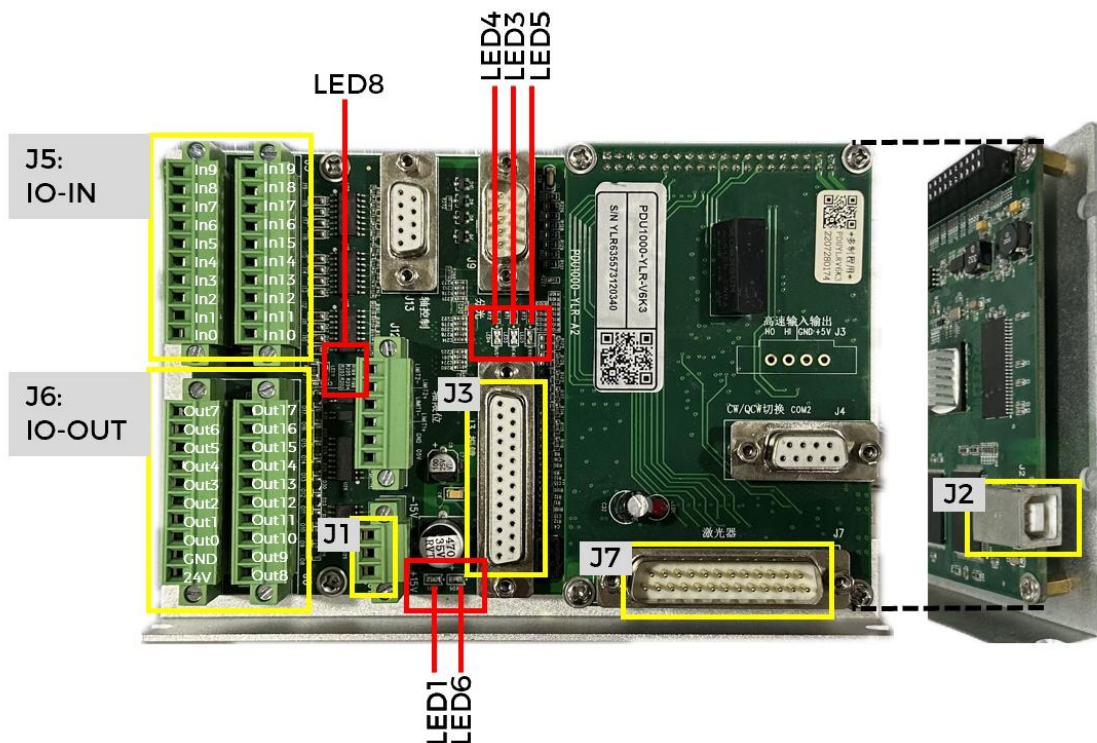


### 3.3IO 功能总览与接线示意

#### 3.3.1接口总览

接口	描述	备注
J1	板卡电源输入	15V, 与激光头共用开关电源
J2	USB 通讯接口	使用 usb 线连接至工控机
J3	振镜数字信号输出	
J5	通用输入 IO	
J6	信号供电及自定义信号输出	前三个信号被系统占用
J7	激光器控制信号输出	

指示灯	作用
LED1	负向电源指示灯
LED6	正向电源指示灯
LED3	板卡空闲指示灯
LED4	板卡工作中指示灯
LED5	板卡错误指示灯
LED8	IO24V 供电电源指示灯



## 4 安装调试振镜软件

### 4.1 软件安装

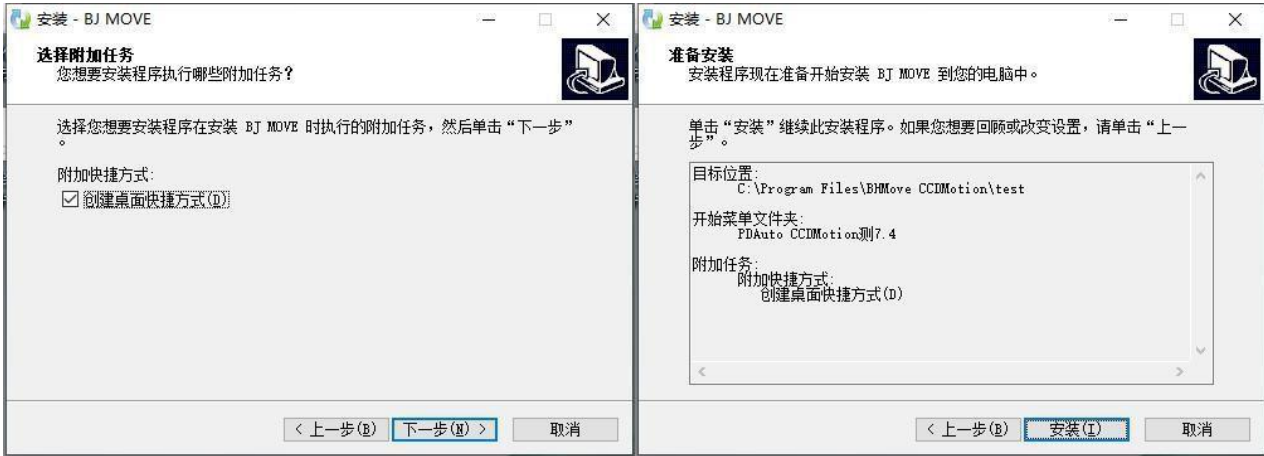


PDGMotion  
n.exe

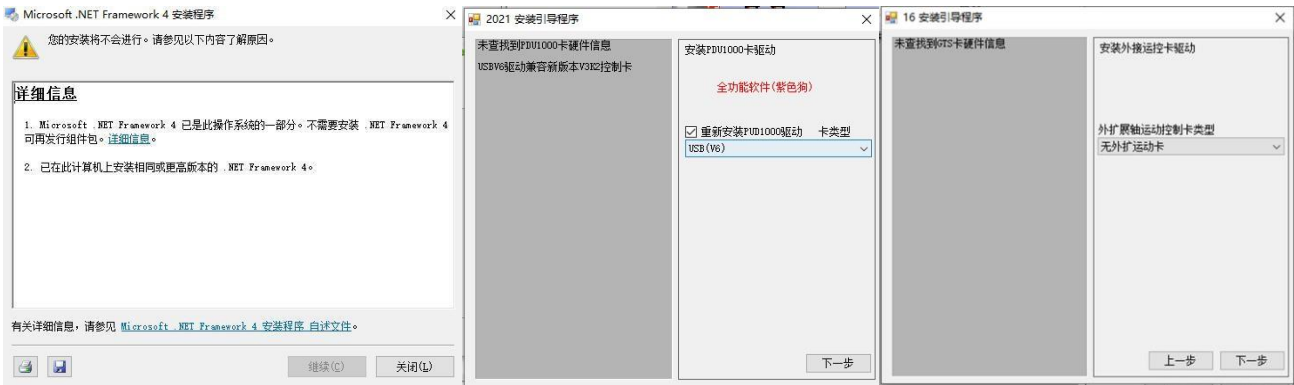
- 打开安装程序 **PDGMotion n.exe**，选择对应安装语言后点击“确定”；



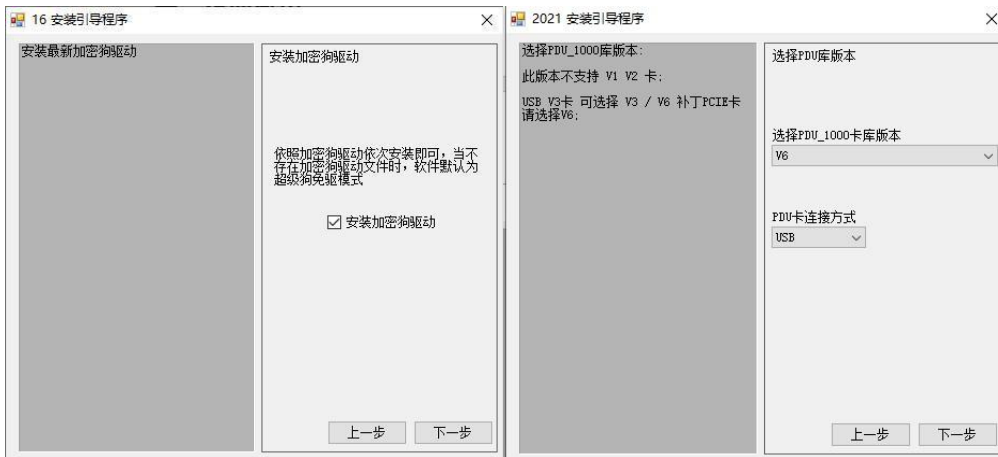
- 点击下一步；
- 在窗口中输入安装密码：JK0803（字母大写）；
- 选择安装路径，点击下一步；
- 创建开始菜单，默认路径，点击下一步；



- 创建桌面快捷方式，勾选创建桌面快捷方式，点击下一步；
- 点击安装，开始安装；



- 安装.net4.0，部分系统自带.net 环境组件包，可直接点击关闭，如果系统未自带.net 组件包，点击继续进行安装；
- 安装驱动，PDU1000-YLR-V6K3 卡选择 USB(V6)驱动版本，点击下一步；
- 注意：如果之前使用过 V3 驱动，要先卸载 V3 驱动，否则会影响电脑连接至板卡；
- 选择无运动控制卡，直接点击下一步。



- 勾选安装加密狗驱动，点击下一步；
- 安装卡库选择 V6 和 USB，点击下一步，再进行安装即可；



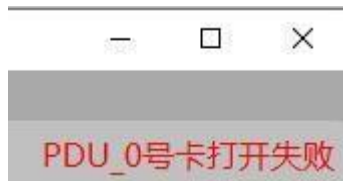
- PDUMotion 振镜控制软件安装完成。

## 4.2 软件问题排查

### 4.2.1 错误代码

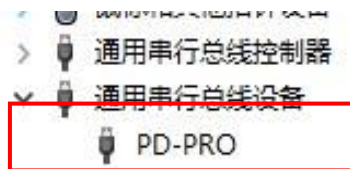
错误代码	解决方案
H0007	没有加密狗
H0033	加密狗驱动未安装
H0031	加密狗型号错误
H0041	软件被感染，杀毒后重新安装一次软件，替换 ini 文件夹
H0042	装新版加密狗驱动

### 4.2.2 卡打开失败



- 检查硬件连接是否正常，排查硬件连接情况；
- 检查 PDU 系列激光控制卡驱动是否正确安装：

在设备管理器中看到 PD-PRO 代表设备驱动安装成功



- 重新安装驱动，在打标软件的根目录下找到 Drivers\PengDin 路径，然后选择 USB 或者 PCIe 对应的驱动。

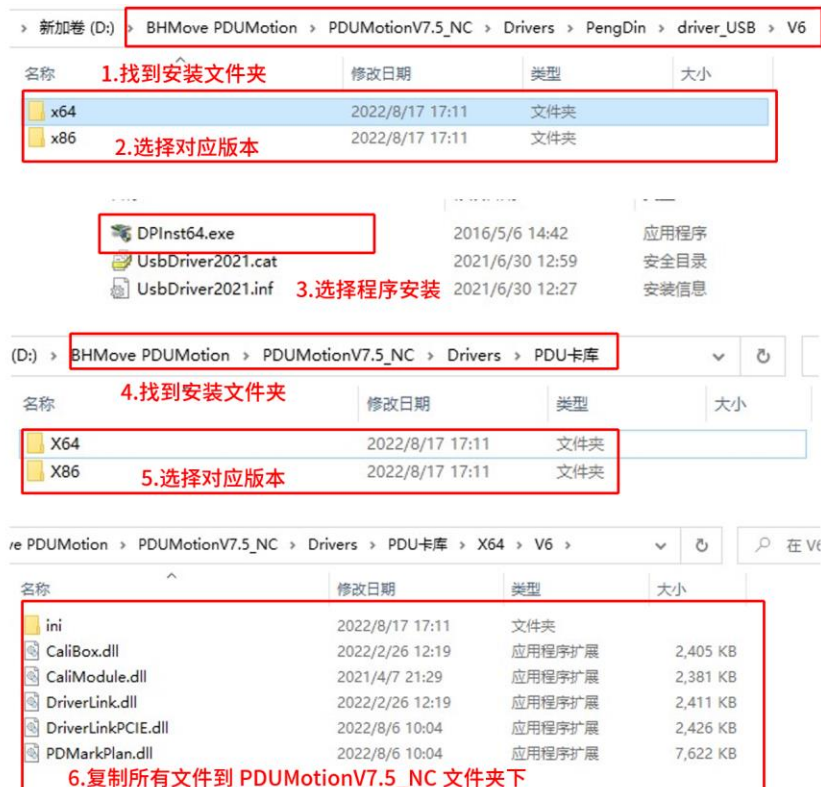




- 如果使用过 V3 版本会有以下版本的驱动，需先卸载删除该版本驱动，再次安装 V6 驱动，拔插 USB 更新设备管理器，观察 V6 驱动是否安装。



- 软件 PDU\_1000 库版本号补丁选择是否正确；  
重新选择卡库版本，在打标软件的根目录下找到 Drivers\PDU 卡库 路径，然后选择 V6 对应的驱动，选中文件夹里面所有的文件，复制到打标软件根目录下，替换原来的文件。



## 5 软件使用

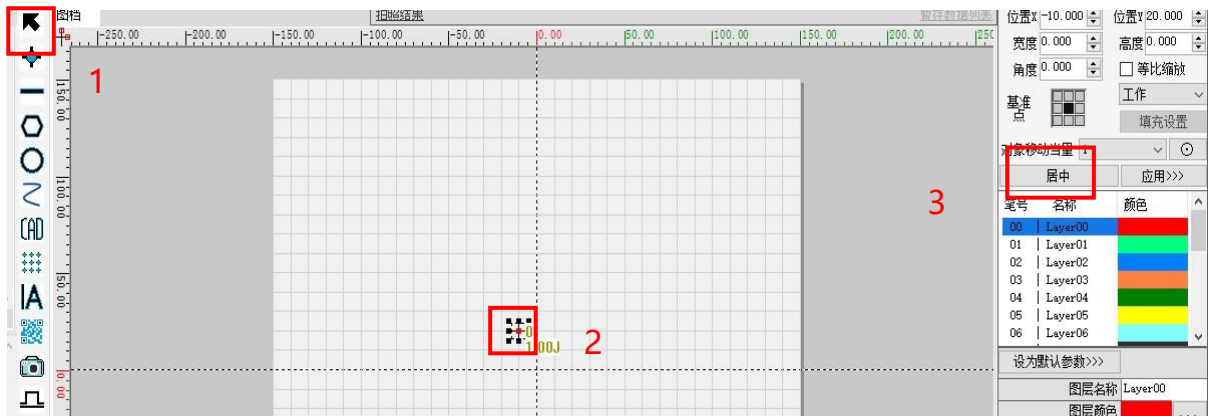
### 5.1 调试激光

#### 5.1.1 红光校正

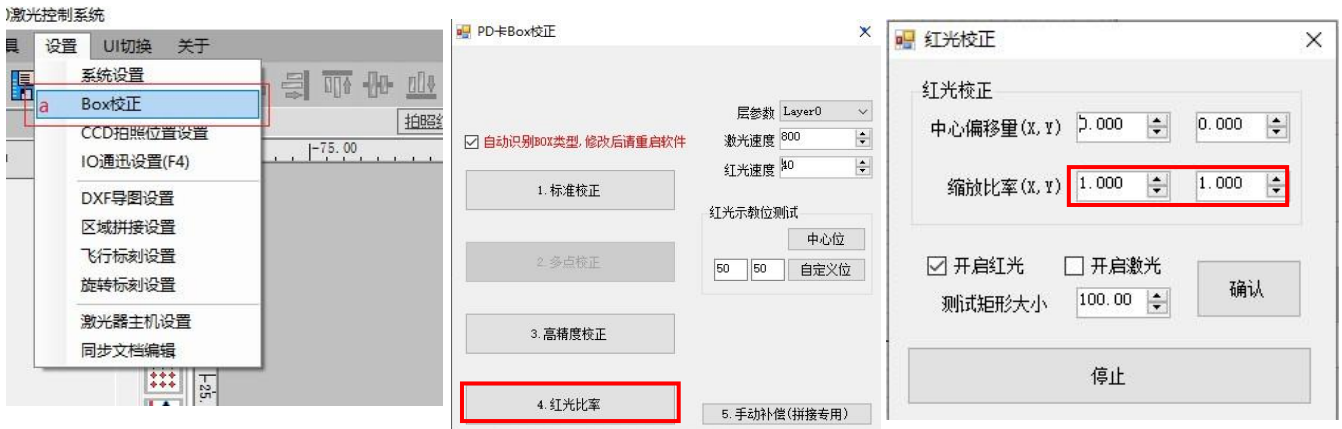
- 连接好板卡、激光、振镜；



- 打开软件，右上角出现绿色“PDU 卡打开成功”字样，表示软件连接卡成功；
- 新建一个项目；
- 使用尺子量出振镜的工作距离或者画一个点居中，点射出光，调整振镜高度，根据打标激光强度找到激光的焦点。



### 5.1.2校正 BOX：手动校正



- 选择“BOX 校正”；
- 选择“红光比率”；
- 设置缩放比率改为 1，点击确认，等待保存完成；




- 调节激光与红光速度，激光速度建议快一些，只需打出印记即可，红光速度可以慢一些，方便观察红光走过的路径，层参数默认使用的图层 1 的参数，选择标准校正；
- 设置“最大 BOX 校正区域”，建议“最大 BOX 校正区域”的值比“测试矩形大小”值稍大。
- 设置“测试矩形大小”，“测试矩形大小”的值为实际需求打标大小或振镜幅面；
- 选择振镜 1 或振镜 2 是 X 轴；
- 开启红光,点击确认，观察红光走的路径是否合适；


- 关闭红光，勾选开启激光;
- 用直尺测量 X 和 Y 轴长度是否等于 c 中设置的“测试矩形大小”，若量得的长度不相等，



则找到 X (Y) 轴对应的振镜，点击计算按钮，在弹窗中填入量得的长度，点击“计算”。再点击“激光测试”进行重复测试，直到量得的长度与设置的“测试矩形大小”长度相等为止；g.若打印出来的矩形线条呈曲线，则找到 X (Y) 轴对应的振镜，调

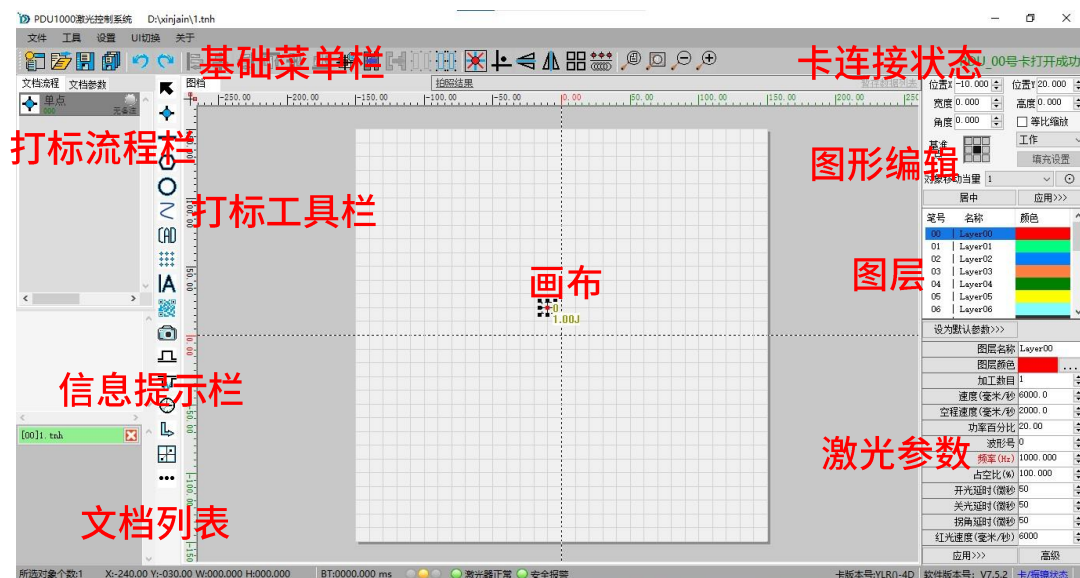
整振镜里   的值；②若打印出来的矩形呈平行四边形，则找到 X (Y) 轴

对应的振镜，调整振镜里   的值；③若打印出来的矩形呈梯形，调整振镜里

-   的值；反复进行调整，直到打印出来需求的矩形；
- 观察打印出来的 X 和 Y 轴的坐标是否符合要求，可以通过设置振镜与 X (Y) 的对应关系来调整，若 X (Y) 轴的方向反向，则勾选“反向”；i.默认振镜中心点为 (0,0)，根据实际需求可以更改振镜中心点的位置，但偏移量不要太大，没有特殊要求不要更改“中心偏移量”；“旋转角度”作用是调整振镜坐标系的角度，可以根据打标方向要求进行更改，没有特殊要求不要更改。
- j.勾选“开启红光”，点击“执行校正”，观察红光运行轨迹是否与激光打印出来的矩形是否重合，若不重合，设置“缩放比率 (X,Y)”，调整红光运行的轨迹；点击“红光测试”，若光斑与激光打印的原点不重合，设置“中心偏移量 (X,Y)，调整光斑的位置。

## 6 软件界面与工具

### 6.1 页面布局



- 1.基础菜单是软件系统级别的设置，包含了视觉，相机、激光器、BOX 校正、平台运动卡、IO 等设置功能；
- 2.打标流程栏：编辑打标工具参数和对流程进行排序；
- 3.打标工具栏：包含图形，位图，CAD，CCD 等工具；
- 4.画布：显示图形；
- 5.信息提示栏：显示打标信息和 CCD 信息；
- 6.文档列表；
- 7.振镜卡连接状态
- 8.图形编辑：编辑流程对象的大小，位置，填充；
- 9.流程对象图层；
- 10.激光参数：调试激光打标工艺。

## 6.2 打标工具栏

图例	工具	使用说明
	单点	点击“单点”图标，在画布上确定好点的位置，然后单击鼠标左键，就会出现一个“点”对象。
	直线	点击“直线”图标，在画布上单击鼠标左键，就确定好了直线的起点，移动鼠标，再次单击鼠标左键，就确定好了直线的终点，单击鼠标右键“完成”；如果需要画连续弯折的线，只需多次单击鼠标左键即可。
	多边形	默认是矩形，单击图标，可以选择其他多边形 
	圆（弧）	默认是圆形，单击图标，可以使用其他画弧工具 
	点阵	点击“点阵”图标，在画布上确定好点阵的位置，点击鼠标左键，出现一个弹窗，在弹窗里面设置点阵的行列数和间距。
	字符	编辑字符文本，使能文本变量：序列号、日期、时间、串口通讯、网络通讯等
	二维码	选择条码类型（一维码和二维码），设置码内容
	CAD	导入已制作完成的 CAD 图形，目前可导入 dxf、plt 格式的文件。
	位图	可以导入.bmp 格式的图片。
	延时	打标延时工具。
	曲线	绘制曲线。
	SCR 脚本	编辑脚本
	时间变量	一般脚本或定制做变量使用
	标刻矩形 ROI	只执行框选部分里面的图形，在框选外部不执行
	调用子文档	执行此文档过程中调用其他的文档
	IO 输出	在流程中自定义一个 IO 输出信号（详解在表格下方）
	IO 输入	在流程中自定义一个 IO 输入信号（详解在表格下方）
注：第一次点击工具时会弹出工具编辑弹窗，当工具已经添加到流程栏时，双击流程栏的工具可以再次编辑		



IO 输出：

IO 输出工具。双击图标，文档流程里面就可以添加一个 IO 输出工具，下图是输出设置的界面。如果该文档需要脱机下载，则需要勾选“缓冲区输出”，IO 系统选择里面可以选择“主控 IO 系统”和“辅助运控 IO 系统”。图中所示 8 号 IO 输出，如果需要输出一组 IO 信号，勾选多个 IO 即可（打标卡和运控卡均为低电平有效，只需要勾选“掩码”）。也可以使用“IO 延时复位”功能自动复位。



IO 输入：

IO 输入判断。双击图标，文档流程里面就可以添加一个 IO 输入判断工具，下图是输出设置的界面。工作方式可以选择“等待 IO 输入”和“判断 IO 输入”，下面是等待 8 号 IO 输入(低电平有效) 示例，如果超过等待时间，文档将终止，如果选择无限长等待，程序会一直等待 8 号 IO 输入。在判断 IO 输入里面可以设置跳转游标。



## 6.3 图层与激光参数



每一个图层对应一组激光参数，我们也可以在参数里面更改图层的名称和图层的颜色。点击图层的名称，参数栏会显示当前图层的图层名称、图层颜色以及图层所对应的参数数据，参数数据包含加工数目、加工速度、功率等，更改完参数后点击应用即可保存当前图层参数。

- 加工数目：表示重复加工次数；
- 速度：表示加工速度快慢，同等条件下，速度越快，作用在被加工工件表面的激光能量密度越低，变现为激光能量不足，反之亦然；
- 空程速度：指的是一个焊点焊接完成后跳转到下一个焊点的速度；
- 功率百分比：激光器总功率乘以功率百分比就是激光器的输出最大峰值功率；
- 波形号：调用激光器的内置波形（部分激光器适用）；
- 频率：表示一秒内出光的次数，越大表明出光次数越多，激光能量输出越大（频率与内置脉宽，功率等对应限制匹配关系见下图）；
- 占空比：连续激光器出光占空比；
- 红光速度：红光预览的速度。



# 高级



- 打标延时：振镜在出光时的延时；
- 最大跳转延时：超过设置的最大跳转距离时使用该延时；
- 最小跳转延时：振镜跳转延时最小值，没有超出最大跳转延时距离时实际延时在最大最小值之间线性变化；
- 最大跳转延时距离：与跳转延时配合使用。为 0 时最小跳转延时不生效，全局使用最大跳转延时；
- 跳转延时：当振镜跳转到指定位置后延时 JumpD 的时间再开始别的运动单点时间：流程里面单点的持续出光时间；
- 延长线长度：开光前和关光后加减速的距离，延长线段激光不会出光；
- 内置脉宽：脉宽越大，单点能量越大。参数对应关系：

$$\text{峰值功率} = \text{激光器总功率} * \text{功率百分比}$$

$$\text{脉宽} * \text{峰值功率} = \text{单点能量}$$

$$\text{单点能量} * \text{频率} = \text{输出功率}$$

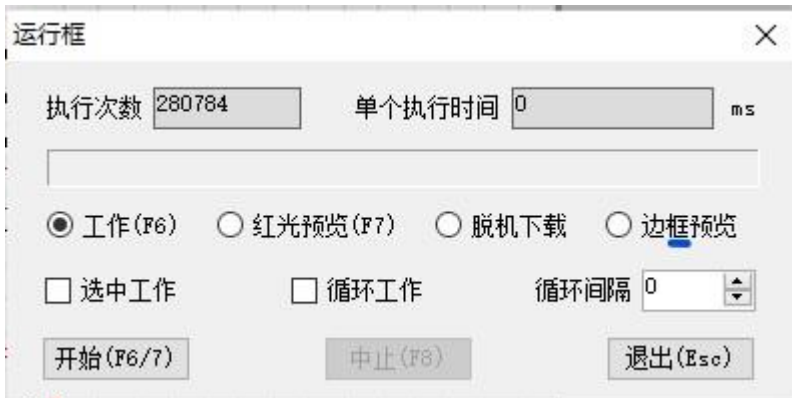
$$\text{输出功率} / \text{速度} = \text{功率密度}$$



## 6.4基础菜单栏

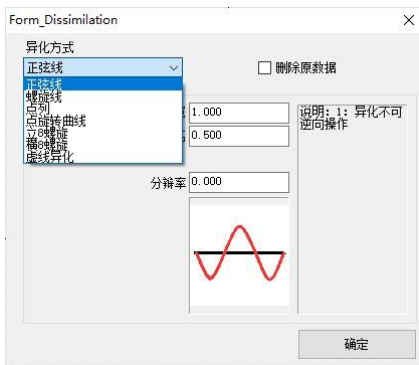
图例	工具	使用说明
	新建	点击“新建”图标，新建一个文件。
	打开	打开一个文件。
	保存当前文件	只保存当前文件。
	保存所有文档	保存当前打开的所有文档
	上一步/下一步	用来撤销和返回操作。
	左对齐	选中的图形向最左侧的图形对齐。
	上下排列	选中的图形上下相同间隔排列
	右对齐	选中的图形向最右侧的图形对齐。
	上对齐	选中的图形向最上侧的图形对齐。
	左右排列	选中的图形左右相同间隔排列。
	下对齐	选中的图形向最下侧的图形对齐。
	排序	对打标图形的打标顺序进行排序。
	组合/拆分对象	选中两个图形进行组合或选择一个组合图形将其拆分。
	组合/拆分线阵	选中线阵进行组合或选择一个组合线阵进行拆分。
	运行	实现红光预览和激光打标画图详细见表格下方
	示教	通过鼠标键盘移动振镜，在画布对应位置生成点
	水平映射	按水平轴映射选中的对象
	垂直映射	按垂直轴映射选中的对象
	对象阵列	把选中图像按照矩形和圆形规则阵列
	曲线异化	把线或点按照一定规律异化线路详细见表格下方

 **运行**



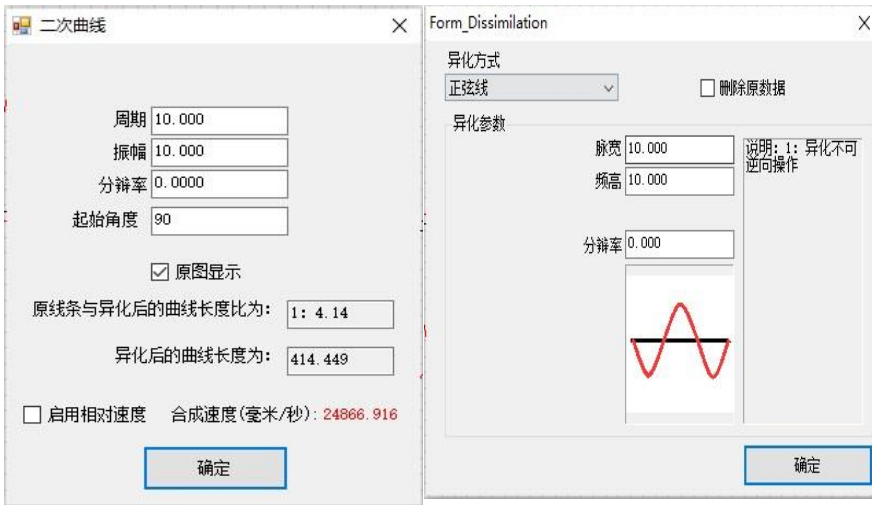
- 工作：点击开始会出激光运行当前图档。
- 红光预览：点击开始会出红光运行当前图档。
- 脱机下载：会把当前图档下载到指定的脱机文档中。
- 边框预览：预览边框大小，可以观测打样范围。
- 选中工作：勾选后会只运行框选的图形。
- 循环工作：勾选会一直循环运行图形。
- 循环间隔：循环的间隔时间。

 **曲线异化**

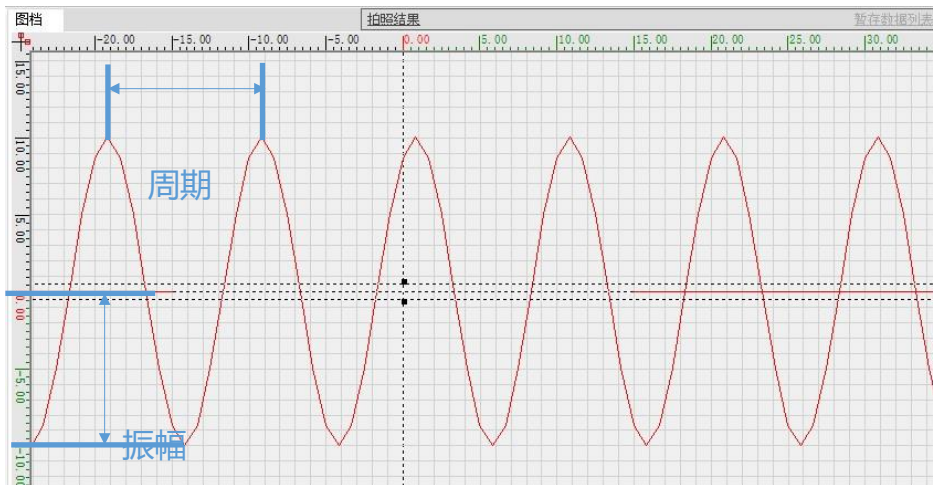


- 删除原数据：勾选会把原线条删除；原图显示：显示异化之后实际的图形，默认开启，不建议关闭。
- 启用相对速度：相对速度按照原线条完成的时间完成打标，默认关闭，不建议打开。
- 分辨率：细条的精细程度，过低会使电脑卡顿，过高会使图形不光滑，默认 0.05。

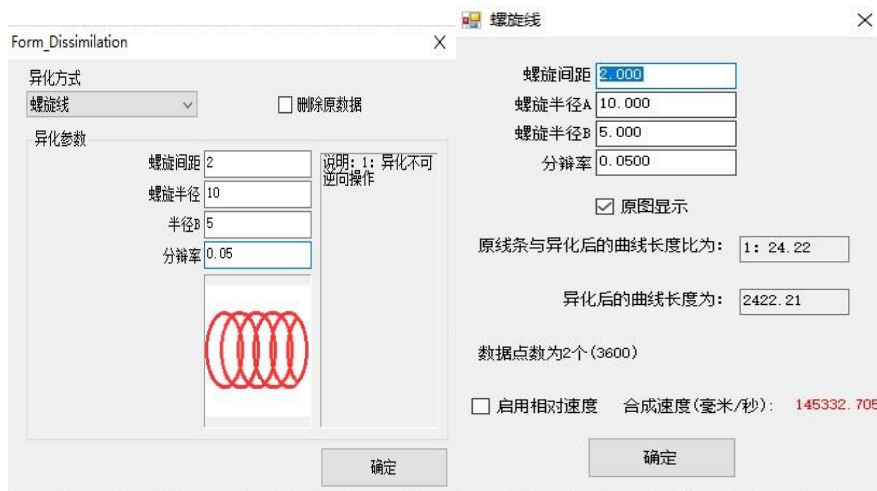
1.正弦线:

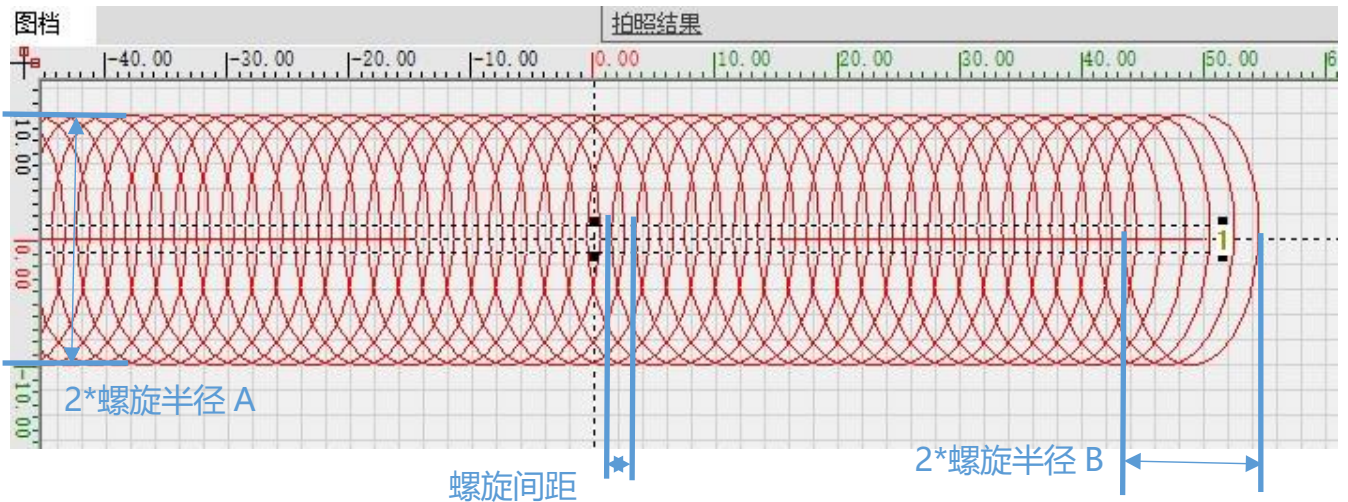


- 起始角度：起始使余弦的角度。
- 周期等于脉宽，振幅等于频高，如下图所示：



2.螺旋线



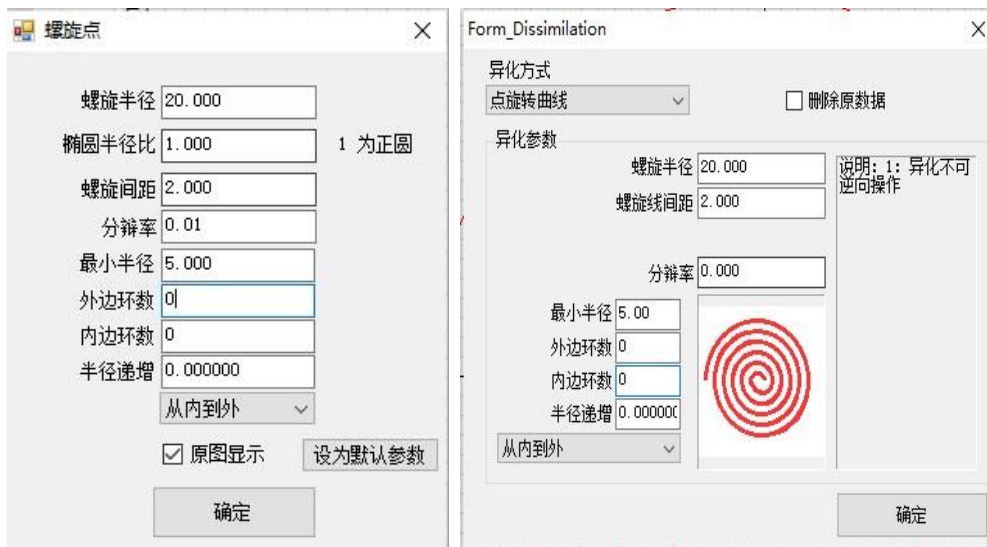


3.点列



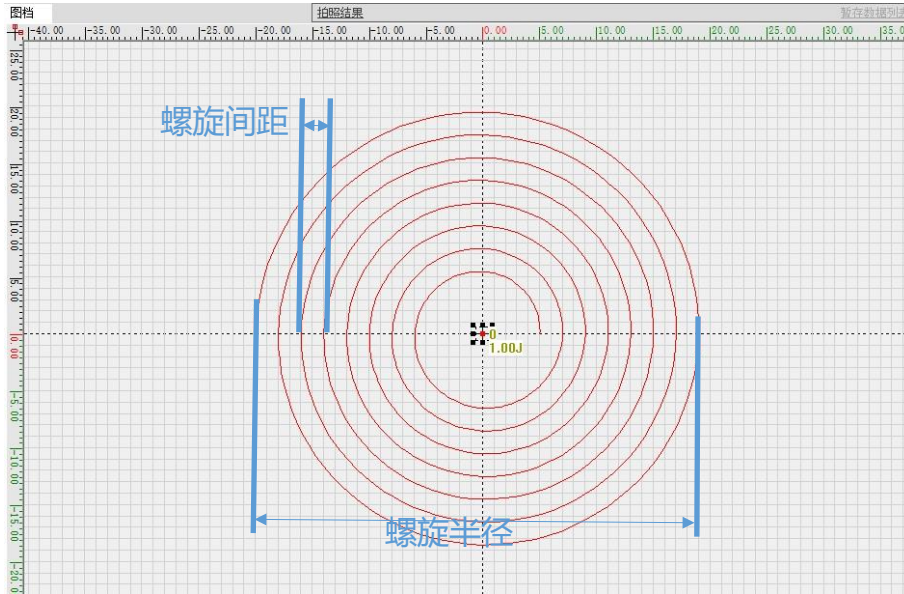
- 生成点方式：点间隔，每隔一定距离生成一个点；点数，以点的个数平均分布；

4.点旋转曲线





- 螺旋间距：线条间距
- 最小半径：最内圆的半径大小；外边环数：外环轨迹焊接次数；内边环数：内环轨迹焊接次数；半径递增：螺旋圈数递增时半径递增的值；方向问题：焊接时是从外向内，还是从内向外；
- 螺旋半径：螺旋点的大小；



5.立8螺旋

**立8螺旋**

螺旋间距: 5.000

8字高: 4.000

8字宽: 2.000

分辨率: 0.0100

原图显示

原线条与异化后的曲线长度比为: 1: 5.08

数据点数为2个

启用相对速度 合成速度(毫米/秒): 30492.537

确定

**Form\_Dissimilation**

异化方式: 立8螺旋  删除原数据

异化参数

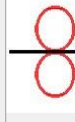
螺旋间距: 5.000

8字高: 4.000

8字宽: 2.000

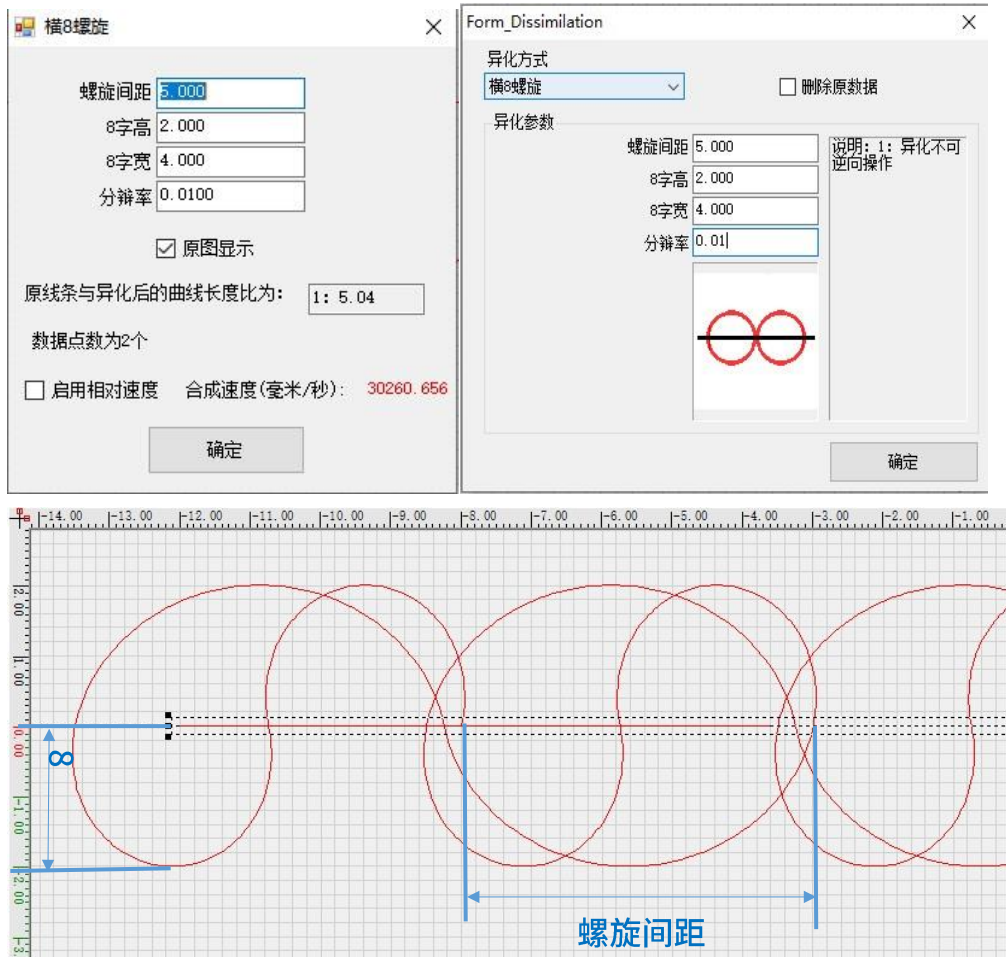
分辨率: 0.01

说明: 1: 异化不可逆向操作

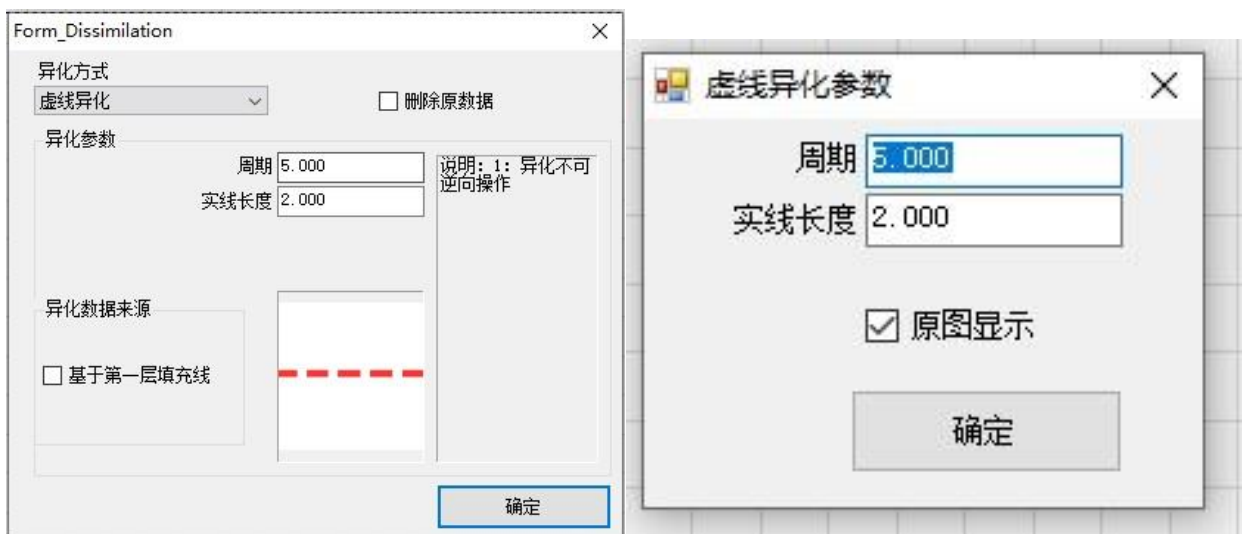


确定

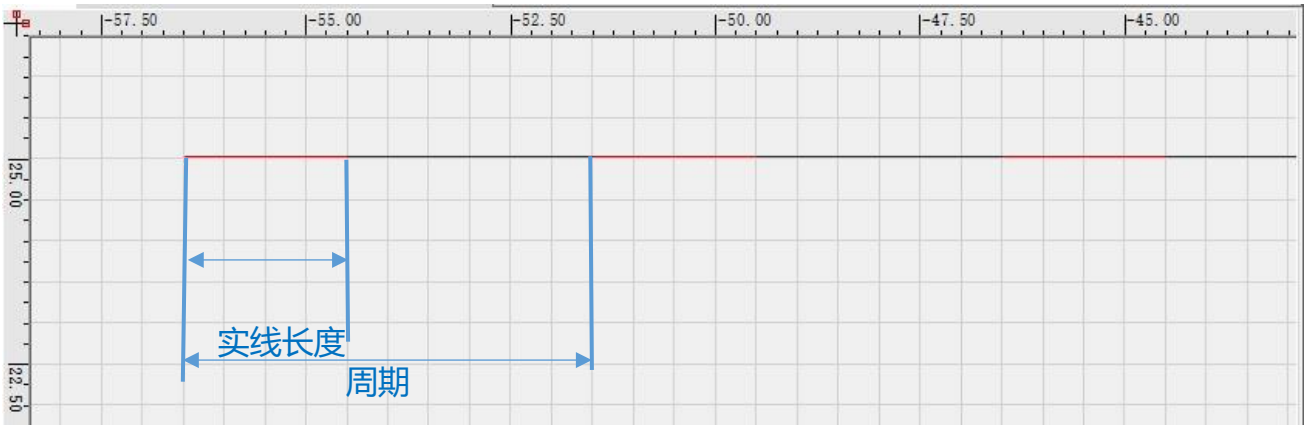
6.横 8 螺旋



7.虚线异化





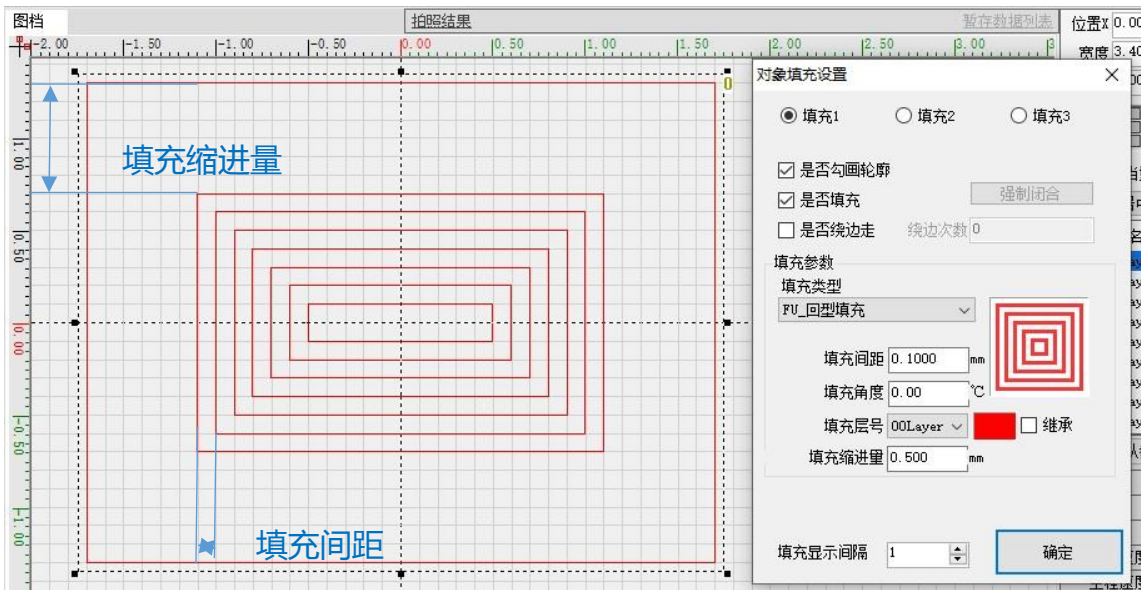


## 6.5 图形编辑栏



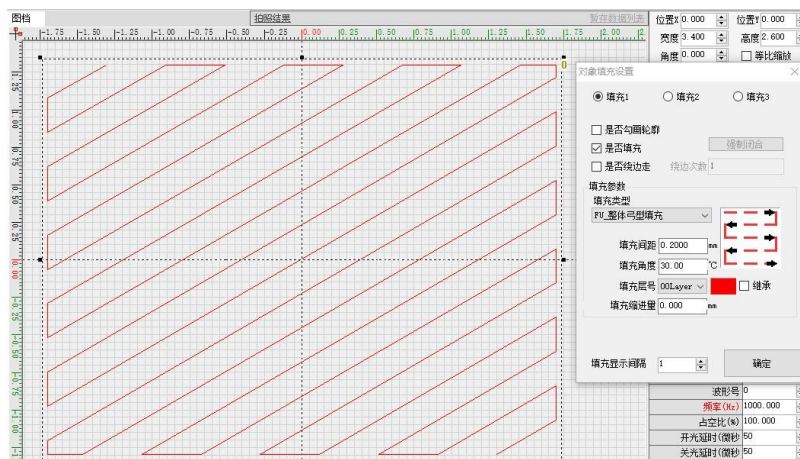
- 位置 X\Y：图形基准点的坐标，可以直接填写改变图形的位置；
- 宽度、高度、角度：图形的宽度、高度和角度，都以图形的中心点为参考，可以填写改变；
- 等比缩放：勾选之后锁定宽高比，改动其中一个参数时会自动改变另一个参数；
- 基准点：设置图形的位置基准点；
- 填充：可以设置多个填充，选择填充 1、填充 2、填充 3 设置；
  - a. 是否勾画轮廓，勾选时打标会打原图形，不勾选打标只会打填充图形；
  - b. 是否填充，选择是否填充，如果所画图形不是闭合图形，则系统会把首末两端连接强制闭合；
  - c. 是否饶边走，勾选可以选择图形最外圈的打标次数；

d.FU\_回形填充:

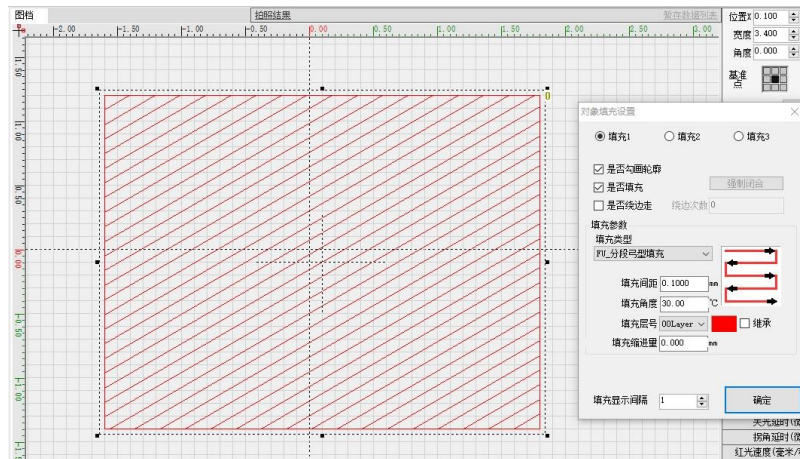


注意：回形填充没有填充角度。

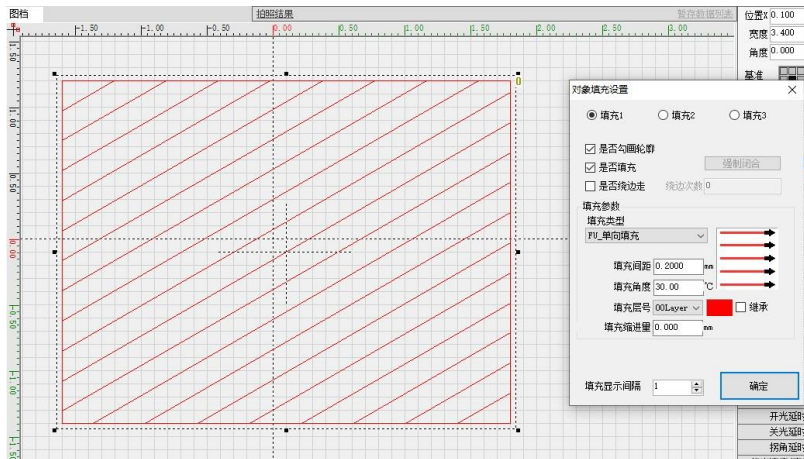
e.FU\_整体弓形填充:



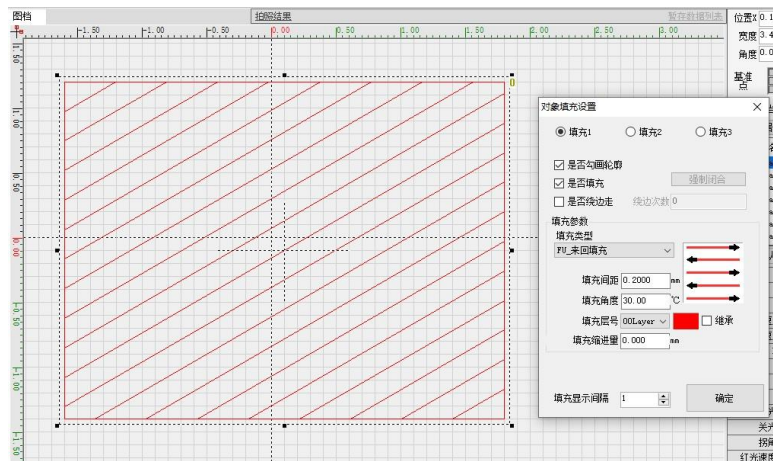
f.FU\_分段弓型填充:



g.FU\_单项填充:



h.FU\_来回填充:

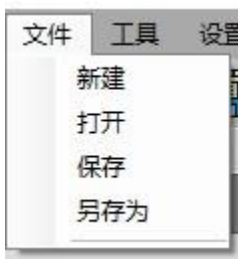


- 移动当量，用键盘方向键或者点击增加的三角键的步进值。

j.居中，使图形的中心点居中到画布中心。

k.应用，应用当前设置。

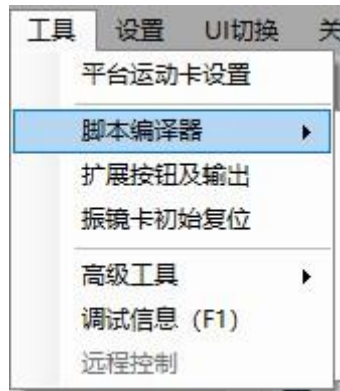
## 6.6文件



用于新建、打开、保存、另存图档文件。

## 6.7 工具

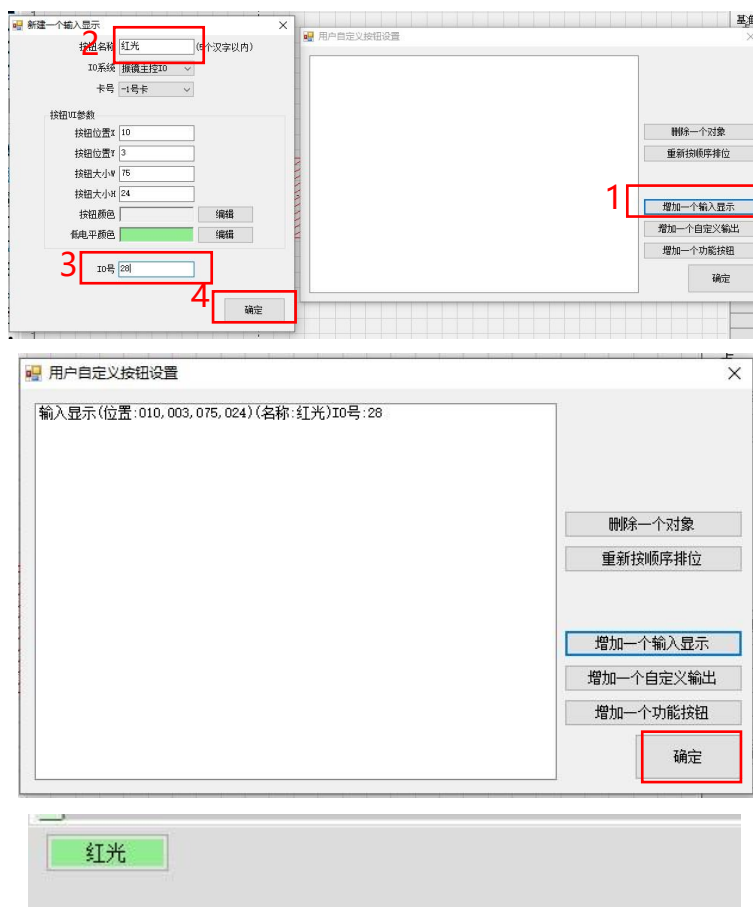
### 6.7.1 脚本编译器



- 脚本编译器：用来编译特殊功能脚本文件；

### 6.7.2 扩展按钮及输出

- 添加自定义按钮，根据 IO 号自定义按钮控制；



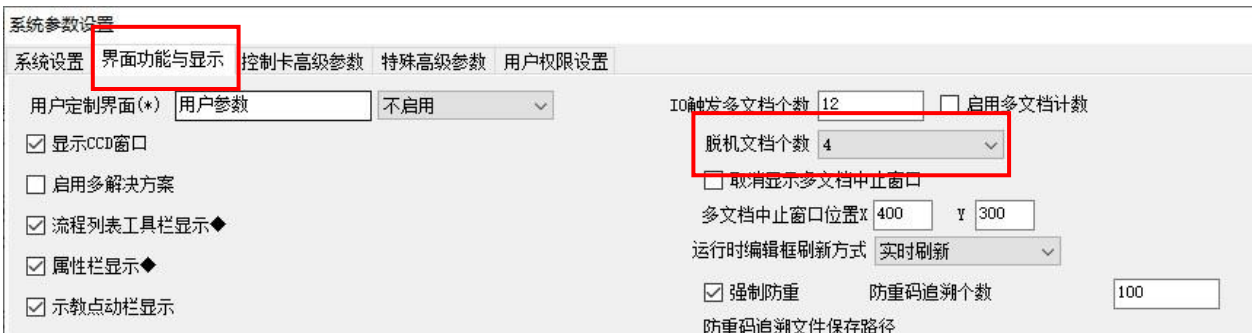
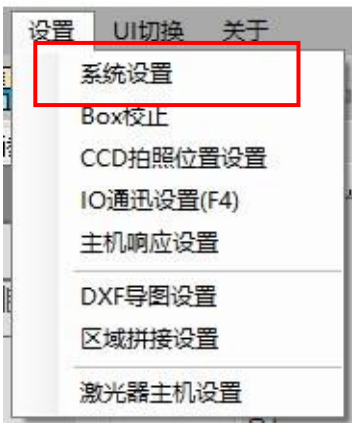
### 6.7.3 振镜卡初始复位

- 初始化振镜卡。

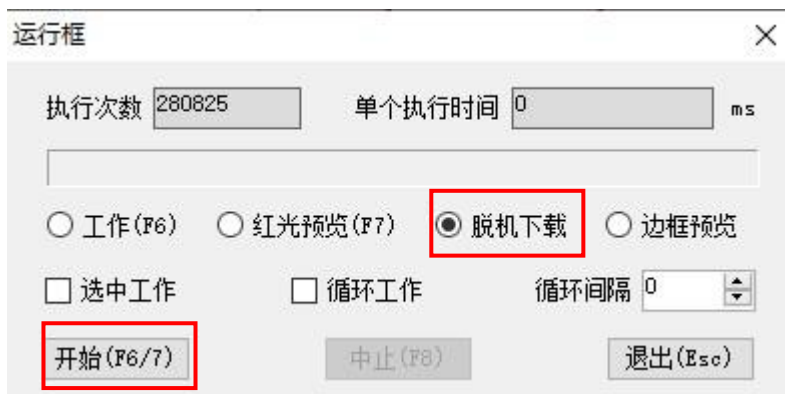
### 6.7.4 高级工具（脱机下载）

- 脱机下载

1. 设置“脱机文档个数”，软件默认设置的数量为 4 个，最高支持设置 16 个；设置-->系统设置-->界面功能与显示；脱机文档个数下拉框选择数量。

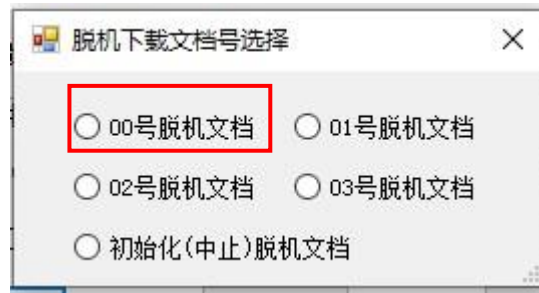


2. 点击“运行”按钮，或者按“F6”，弹出运行框；选择“脱机下载”，再点击“开始”；

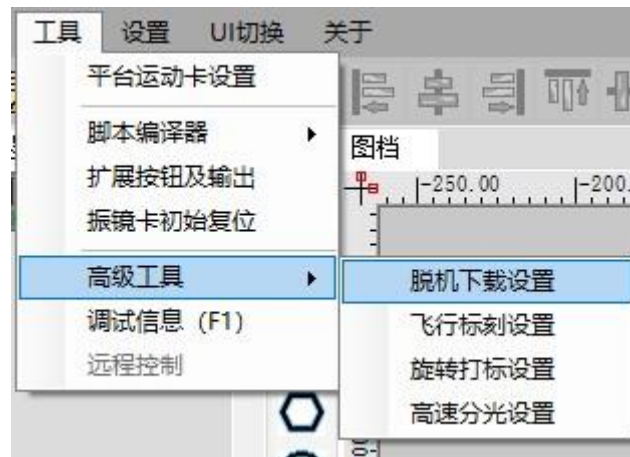




3.出现弹窗“脱机下载文档号选择”我们选择以“00号脱机文档”为例；



4.脱机下载完成后关闭运行框，打开“工具-->高级工具-->脱机下载设置”；



5.我们可以看到刚才脱机下载的以“平台”命名的脱机文档，点击脱机文档下的“文件参数设置”按钮，可以设置触发运行文档；



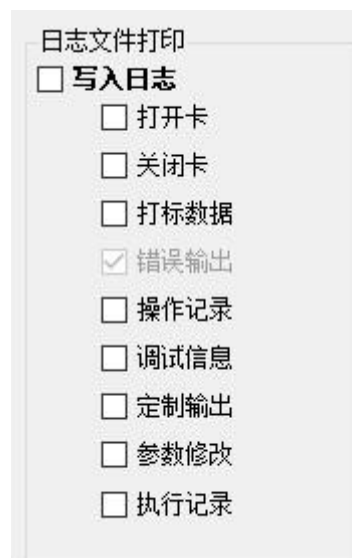


可在该窗口中设置沿低电平上升沿触发或下降沿触发；

## 6.8 系统设置

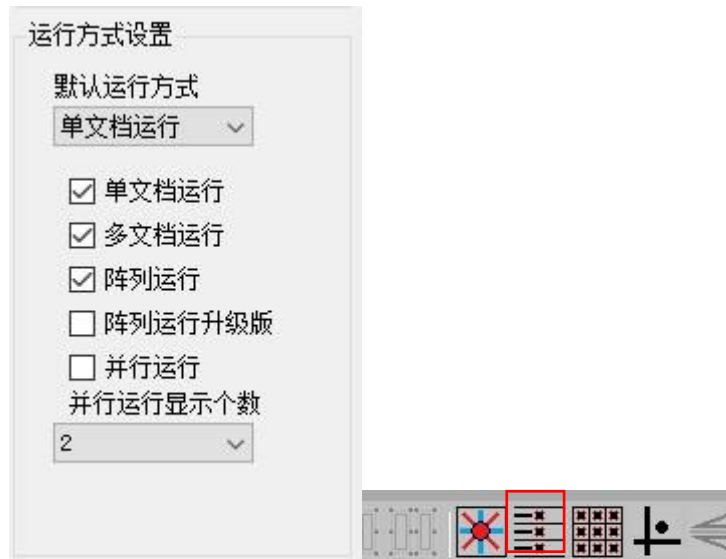


### 6.8.1 日志：




可以将软件操作日志保存到软件安装位置的文件夹内。

## 6.8.2多文档运行：



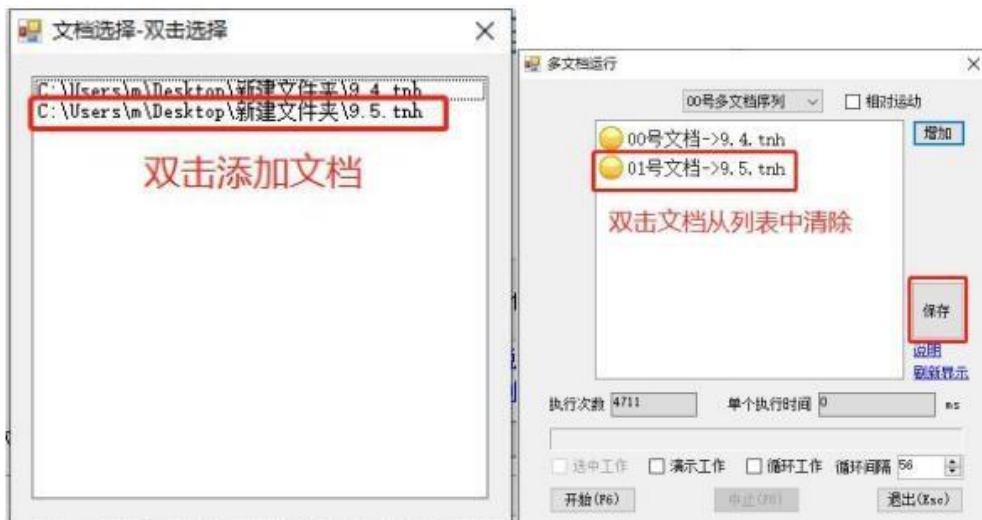
设置运行方式，勾选多文档运行，主界面会新增多文档运行选项。

- i. 点击多文档运行 ，弹出多文档运行框；
- ii. 点击选择多文档序列，再点击增加按钮，增加文档；



- iii. 点击“增加”按钮，在弹窗里面双击文档来添加文档，文档添加完成后，关闭弹窗；若需要清除多余的文档，在多文档序列里面双击文档来清除；点击保存，保存当前多文档序列；





iv. “演示工作”激光不出光，会执行红光工作，“循环工作”文档会被循环执行；



### 6.8.3 振镜终点停留方式：



选择运行结束后终点的停留位置，可以在示教红光时使用停留在最后一个点，方便观察点位。



### 6.8.5 用户权限设置:

默认账户密码

管理员: 7777 密码: 7777 工程师: 6666 密码: 6666 操作员: 8888 密码: 8888

a. 开启权限功能。点击“设置—系统设置”，勾选“启用用户权限管理”，再勾选“密码格式限制”，保存再重启软件。



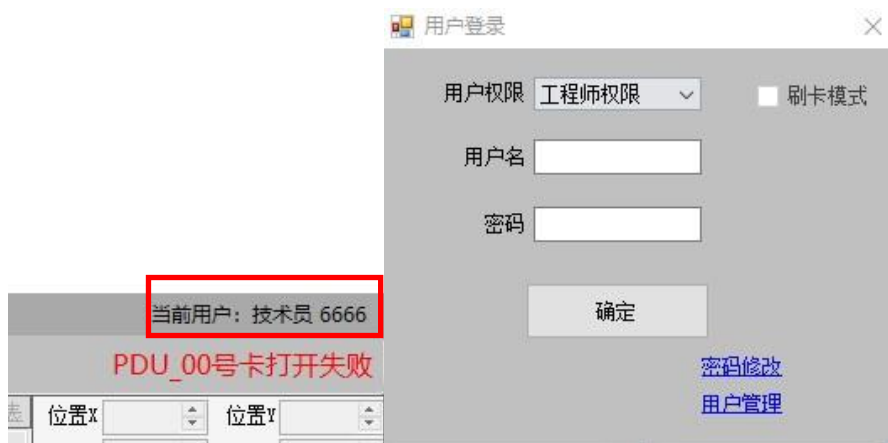
b. 编辑权限范围。点击“用户权限设置—启用编辑”，输入管理员密码，默认管理员账号: 7777，密码: 7777



c.给技术员和操作员分配权限，勾选相应的权限。保存即可。



d.切换用户。点击软件左上角的用户或者重启软件，弹出用户登录弹窗。选择权限类型，再输入账户密码登录，就可以切换用户。

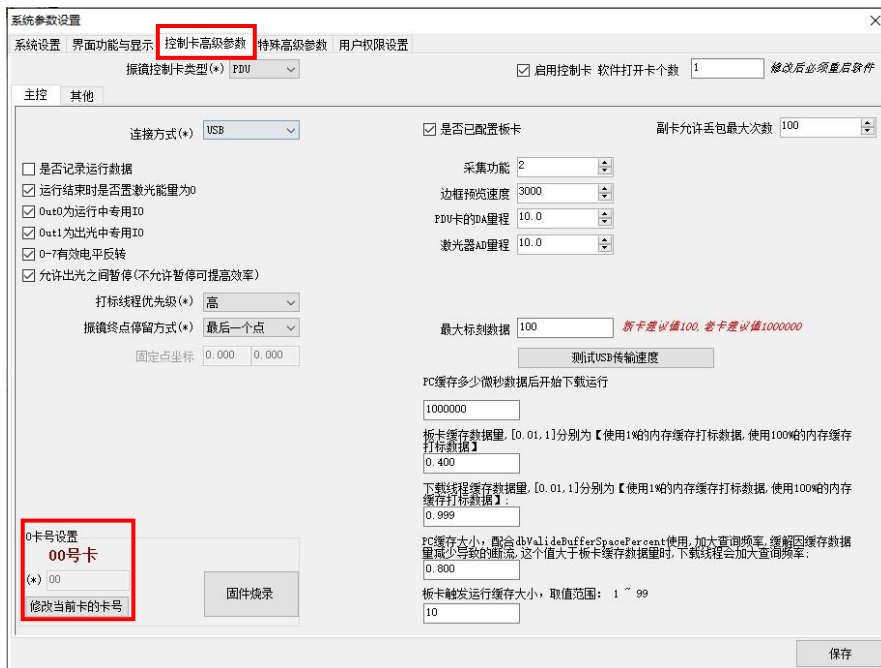


### 6.8.6多卡

PDU 卡出厂默认卡号为 0，在同一台工控机上不能同时打开重名的卡号，需要同时打开多张卡时，需要更改卡号。

下面以同时打开两张卡为例（一个软件最大支持打开 4 张卡）。

1.工控机单独连接需要更改卡号的一张卡，打开软件，软件显示成功打开卡，卡号修改串口位于“设置--系统设置--控制卡高级参数”。

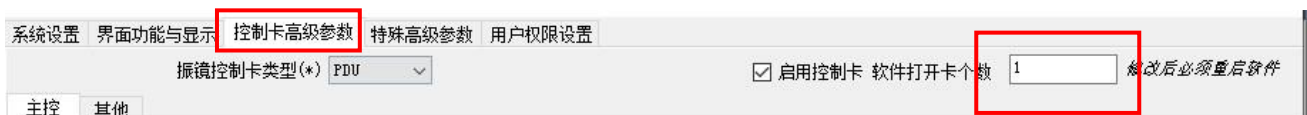


2.点击“修改卡号” -- “填入新的卡号” --点击“确定”，再点击“保存”。



3.修改完卡号后，关闭软件，控制卡重新上电后生效。

4.将所有控制卡修改完卡号后，在软件里面设置需同时打开卡的数量。“设置--系统设置--控制卡高级参数”。填入卡数量后点击保存退出（此设置需要重启软件生效），关闭软件。



5.所有的卡都上电，工控机连上所有的卡，打开软件。

6.在软件启动界面会有提示需要打开的卡号，软件默认会打开 0 号卡，所以再选择除 0 号卡以外的卡。点击下拉框，选择卡号再点击确定，如果有多张卡软件会多次提示选择卡号。

注：若软件设置了打开多张卡，但是工控机只连接了一张卡，不会影响单张卡的功能使用。软件打开了多张卡，每张卡都要对应的单独校正 BOX，在运行打标程序是也需要选择卡。

## 6.9IO 通讯设置

### 6.9.1IO 显示

- 用来检测输入输出信号。

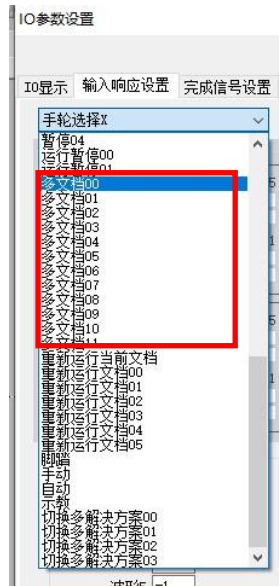
a.编辑 IO 名称，可以自定义 IO 名称。

b.测试输出，勾选之后，所有的 IO 输出信号都可以通过点击控制 IO 输出。



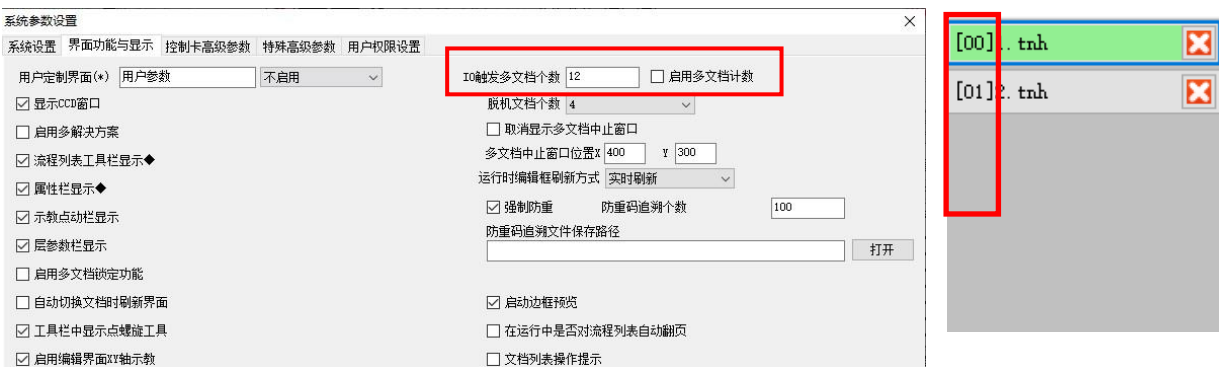
### 6.9.2 输入响应设置 (IO 调图设置)

1. 打开“输入响应设置”，选择多文档。



注意：IO 调图多文档默认调图只有 12 个，可在系统设置/界面功能与显示/IO 触发多文档计数中更改。

2. 多文档序列号排序方式从多文档 00 开始，工程文件列表中第一个 tnh 文件对应的是多文档 00，第二个对应的是多文档 01。





组合 IO 输入响应设置（示例）：

组合 IO 输入响应一般用于多文档运行触发，假设有四个 IO 输入点（01、02、03、04），低电平有效，其中（01、02、03）用于文档切换，（04）用于触发运行，需要触发 7 个多文档运行。下面是设置“多文档 00”的方法，依照此方法可以设置其他多文档。



注意：组合 IO 设置需要保证每组 IO 响应的唯一性，且要避免设置为组合 IO 的初始状态。

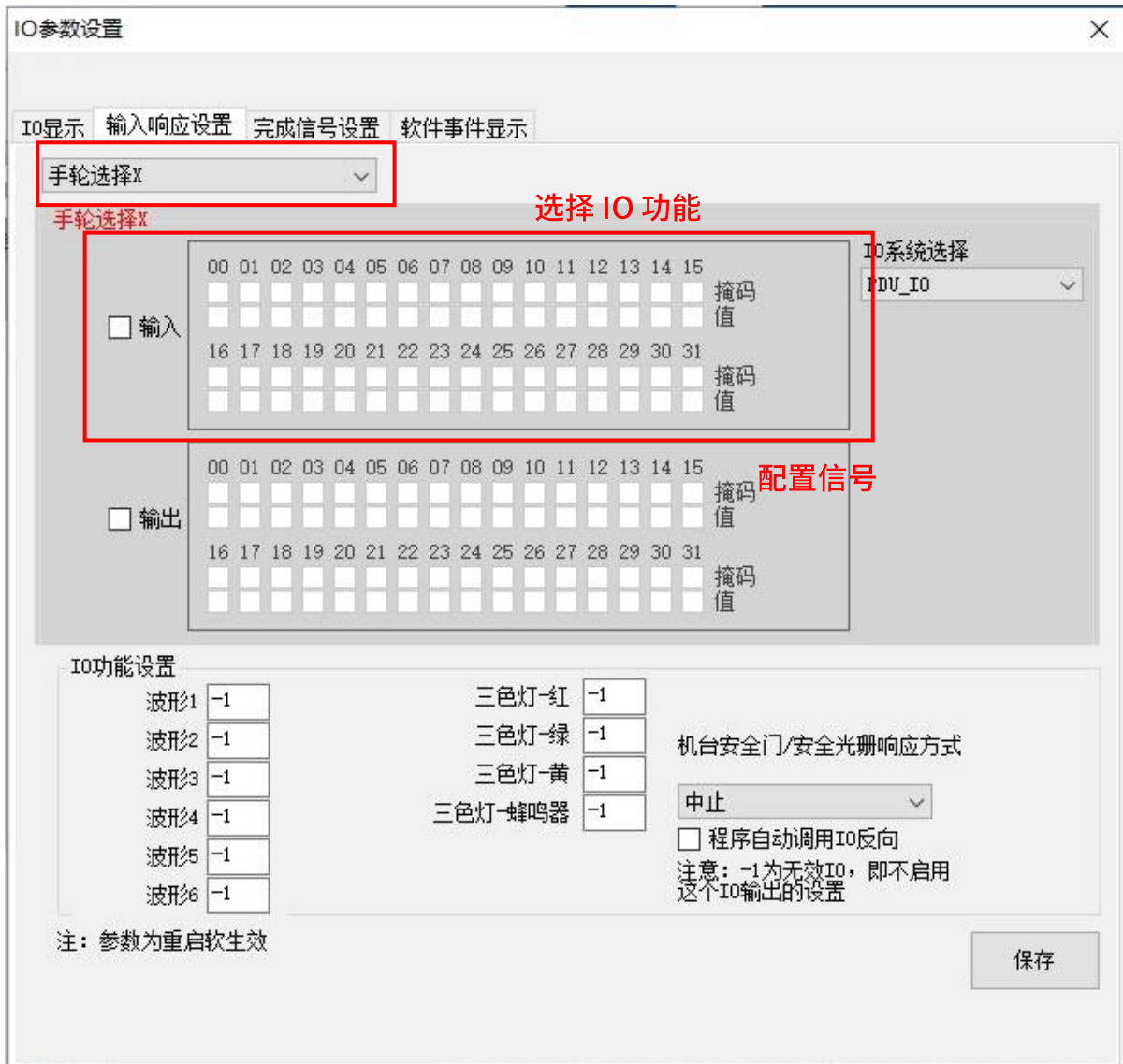


事件名称	IO 输入点设置																																																																																																						
多文档 00	<input checked="" type="checkbox"/> 输入 <table border="1" style="margin-left: 20px;"> <tr><td>00</td><td>01</td><td>02</td><td>03</td><td>04</td><td>05</td><td>06</td><td>07</td><td>08</td><td>09</td><td>10</td><td>11</td><td>12</td><td>13</td><td>14</td><td>15</td><td>掩码值</td></tr> <tr><td><input checked="" type="checkbox"/></td><td><input checked="" type="checkbox"/></td><td><input checked="" type="checkbox"/></td><td><input checked="" type="checkbox"/></td><td><input checked="" type="checkbox"/></td><td><input type="checkbox"/></td><td><input type="checkbox"/></td><td><input type="checkbox"/></td><td><input type="checkbox"/></td><td><input type="checkbox"/></td><td><input type="checkbox"/></td><td><input type="checkbox"/></td><td><input type="checkbox"/></td><td><input type="checkbox"/></td><td><input type="checkbox"/></td><td><input type="checkbox"/></td><td><input type="checkbox"/></td></tr> <tr><td><input type="checkbox"/></td><td><input type="checkbox"/></td><td><input checked="" type="checkbox"/></td><td><input checked="" type="checkbox"/></td><td><input type="checkbox"/></td><td><input type="checkbox"/></td><td><input type="checkbox"/></td><td><input type="checkbox"/></td><td><input type="checkbox"/></td><td><input type="checkbox"/></td><td><input type="checkbox"/></td><td><input type="checkbox"/></td><td><input type="checkbox"/></td><td><input type="checkbox"/></td><td><input type="checkbox"/></td><td><input type="checkbox"/></td><td>掩码值</td></tr> <tr><td>16</td><td>17</td><td>18</td><td>19</td><td>20</td><td>21</td><td>22</td><td>23</td><td>24</td><td>25</td><td>26</td><td>27</td><td>28</td><td>29</td><td>30</td><td>31</td><td>掩码值</td></tr> <tr><td><input type="checkbox"/></td><td><input type="checkbox"/></td><td><input type="checkbox"/></td><td><input type="checkbox"/></td><td><input type="checkbox"/></td><td><input type="checkbox"/></td><td><input type="checkbox"/></td><td><input type="checkbox"/></td><td><input type="checkbox"/></td><td><input type="checkbox"/></td><td><input type="checkbox"/></td><td><input type="checkbox"/></td><td><input type="checkbox"/></td><td><input type="checkbox"/></td><td><input type="checkbox"/></td><td><input type="checkbox"/></td><td><input type="checkbox"/></td></tr> <tr><td><input type="checkbox"/></td><td><input type="checkbox"/></td><td><input type="checkbox"/></td><td><input type="checkbox"/></td><td><input type="checkbox"/></td><td><input type="checkbox"/></td><td><input type="checkbox"/></td><td><input type="checkbox"/></td><td><input type="checkbox"/></td><td><input type="checkbox"/></td><td><input type="checkbox"/></td><td><input type="checkbox"/></td><td><input type="checkbox"/></td><td><input type="checkbox"/></td><td><input type="checkbox"/></td><td><input type="checkbox"/></td><td>掩码值</td></tr> </table>	00	01	02	03	04	05	06	07	08	09	10	11	12	13	14	15	掩码值	<input checked="" type="checkbox"/>	<input checked="" type="checkbox"/>	<input checked="" type="checkbox"/>	<input checked="" type="checkbox"/>	<input checked="" type="checkbox"/>	<input type="checkbox"/>	<input type="checkbox"/>	<input type="checkbox"/>	<input type="checkbox"/>	<input type="checkbox"/>	<input type="checkbox"/>	<input type="checkbox"/>	<input type="checkbox"/>	<input type="checkbox"/>	<input type="checkbox"/>	<input type="checkbox"/>	<input type="checkbox"/>	<input type="checkbox"/>	<input type="checkbox"/>	<input checked="" type="checkbox"/>	<input checked="" type="checkbox"/>	<input type="checkbox"/>	<input type="checkbox"/>	<input type="checkbox"/>	<input type="checkbox"/>	<input type="checkbox"/>	<input type="checkbox"/>	<input type="checkbox"/>	<input type="checkbox"/>	<input type="checkbox"/>	<input type="checkbox"/>	<input type="checkbox"/>	<input type="checkbox"/>	掩码值	16	17	18	19	20	21	22	23	24	25	26	27	28	29	30	31	掩码值	<input type="checkbox"/>	<input type="checkbox"/>	<input type="checkbox"/>	<input type="checkbox"/>	<input type="checkbox"/>	<input type="checkbox"/>	<input type="checkbox"/>	<input type="checkbox"/>	<input type="checkbox"/>	<input type="checkbox"/>	<input type="checkbox"/>	<input type="checkbox"/>	<input type="checkbox"/>	<input type="checkbox"/>	<input type="checkbox"/>	<input type="checkbox"/>	<input type="checkbox"/>	<input type="checkbox"/>	<input type="checkbox"/>	<input type="checkbox"/>	<input type="checkbox"/>	<input type="checkbox"/>	<input type="checkbox"/>	<input type="checkbox"/>	<input type="checkbox"/>	<input type="checkbox"/>	<input type="checkbox"/>	<input type="checkbox"/>	<input type="checkbox"/>	<input type="checkbox"/>	<input type="checkbox"/>	<input type="checkbox"/>	<input type="checkbox"/>	掩码值
00	01	02	03	04	05	06	07	08	09	10	11	12	13	14	15	掩码值																																																																																							
<input checked="" type="checkbox"/>	<input checked="" type="checkbox"/>	<input checked="" type="checkbox"/>	<input checked="" type="checkbox"/>	<input checked="" type="checkbox"/>	<input type="checkbox"/>	<input type="checkbox"/>	<input type="checkbox"/>	<input type="checkbox"/>	<input type="checkbox"/>	<input type="checkbox"/>	<input type="checkbox"/>	<input type="checkbox"/>	<input type="checkbox"/>	<input type="checkbox"/>	<input type="checkbox"/>	<input type="checkbox"/>																																																																																							
<input type="checkbox"/>	<input type="checkbox"/>	<input checked="" type="checkbox"/>	<input checked="" type="checkbox"/>	<input type="checkbox"/>	<input type="checkbox"/>	<input type="checkbox"/>	<input type="checkbox"/>	<input type="checkbox"/>	<input type="checkbox"/>	<input type="checkbox"/>	<input type="checkbox"/>	<input type="checkbox"/>	<input type="checkbox"/>	<input type="checkbox"/>	<input type="checkbox"/>	掩码值																																																																																							
16	17	18	19	20	21	22	23	24	25	26	27	28	29	30	31	掩码值																																																																																							
<input type="checkbox"/>	<input type="checkbox"/>	<input type="checkbox"/>	<input type="checkbox"/>	<input type="checkbox"/>	<input type="checkbox"/>	<input type="checkbox"/>	<input type="checkbox"/>	<input type="checkbox"/>	<input type="checkbox"/>	<input type="checkbox"/>	<input type="checkbox"/>	<input type="checkbox"/>	<input type="checkbox"/>	<input type="checkbox"/>	<input type="checkbox"/>	<input type="checkbox"/>																																																																																							
<input type="checkbox"/>	<input type="checkbox"/>	<input type="checkbox"/>	<input type="checkbox"/>	<input type="checkbox"/>	<input type="checkbox"/>	<input type="checkbox"/>	<input type="checkbox"/>	<input type="checkbox"/>	<input type="checkbox"/>	<input type="checkbox"/>	<input type="checkbox"/>	<input type="checkbox"/>	<input type="checkbox"/>	<input type="checkbox"/>	<input type="checkbox"/>	掩码值																																																																																							
多文档 01	<input checked="" type="checkbox"/> 输入 <table border="1" style="margin-left: 20px;"> <tr><td>00</td><td>01</td><td>02</td><td>03</td><td>04</td><td>05</td><td>06</td><td>07</td><td>08</td><td>09</td><td>10</td><td>11</td><td>12</td><td>13</td><td>14</td><td>15</td><td>掩码值</td></tr> <tr><td><input checked="" type="checkbox"/></td><td><input checked="" type="checkbox"/></td><td><input checked="" type="checkbox"/></td><td><input checked="" type="checkbox"/></td><td><input type="checkbox"/></td><td><input type="checkbox"/></td><td><input type="checkbox"/></td><td><input type="checkbox"/></td><td><input type="checkbox"/></td><td><input type="checkbox"/></td><td><input type="checkbox"/></td><td><input type="checkbox"/></td><td><input type="checkbox"/></td><td><input type="checkbox"/></td><td><input type="checkbox"/></td><td><input type="checkbox"/></td><td><input type="checkbox"/></td></tr> <tr><td><input checked="" type="checkbox"/></td><td><input checked="" type="checkbox"/></td><td><input checked="" type="checkbox"/></td><td><input type="checkbox"/></td><td><input type="checkbox"/></td><td><input type="checkbox"/></td><td><input type="checkbox"/></td><td><input type="checkbox"/></td><td><input type="checkbox"/></td><td><input type="checkbox"/></td><td><input type="checkbox"/></td><td><input type="checkbox"/></td><td><input type="checkbox"/></td><td><input type="checkbox"/></td><td><input type="checkbox"/></td><td><input type="checkbox"/></td><td>掩码值</td></tr> <tr><td>16</td><td>17</td><td>18</td><td>19</td><td>20</td><td>21</td><td>22</td><td>23</td><td>24</td><td>25</td><td>26</td><td>27</td><td>28</td><td>29</td><td>30</td><td>31</td><td>掩码值</td></tr> <tr><td><input type="checkbox"/></td><td><input type="checkbox"/></td><td><input type="checkbox"/></td><td><input type="checkbox"/></td><td><input type="checkbox"/></td><td><input type="checkbox"/></td><td><input type="checkbox"/></td><td><input type="checkbox"/></td><td><input type="checkbox"/></td><td><input type="checkbox"/></td><td><input type="checkbox"/></td><td><input type="checkbox"/></td><td><input type="checkbox"/></td><td><input type="checkbox"/></td><td><input type="checkbox"/></td><td><input type="checkbox"/></td><td><input type="checkbox"/></td></tr> <tr><td><input type="checkbox"/></td><td><input type="checkbox"/></td><td><input type="checkbox"/></td><td><input type="checkbox"/></td><td><input type="checkbox"/></td><td><input type="checkbox"/></td><td><input type="checkbox"/></td><td><input type="checkbox"/></td><td><input type="checkbox"/></td><td><input type="checkbox"/></td><td><input type="checkbox"/></td><td><input type="checkbox"/></td><td><input type="checkbox"/></td><td><input type="checkbox"/></td><td><input type="checkbox"/></td><td><input type="checkbox"/></td><td>掩码值</td></tr> </table>	00	01	02	03	04	05	06	07	08	09	10	11	12	13	14	15	掩码值	<input checked="" type="checkbox"/>	<input checked="" type="checkbox"/>	<input checked="" type="checkbox"/>	<input checked="" type="checkbox"/>	<input type="checkbox"/>	<input type="checkbox"/>	<input type="checkbox"/>	<input type="checkbox"/>	<input type="checkbox"/>	<input type="checkbox"/>	<input type="checkbox"/>	<input type="checkbox"/>	<input type="checkbox"/>	<input type="checkbox"/>	<input type="checkbox"/>	<input type="checkbox"/>	<input type="checkbox"/>	<input checked="" type="checkbox"/>	<input checked="" type="checkbox"/>	<input checked="" type="checkbox"/>	<input type="checkbox"/>	<input type="checkbox"/>	<input type="checkbox"/>	<input type="checkbox"/>	<input type="checkbox"/>	<input type="checkbox"/>	<input type="checkbox"/>	<input type="checkbox"/>	<input type="checkbox"/>	<input type="checkbox"/>	<input type="checkbox"/>	<input type="checkbox"/>	<input type="checkbox"/>	掩码值	16	17	18	19	20	21	22	23	24	25	26	27	28	29	30	31	掩码值	<input type="checkbox"/>	<input type="checkbox"/>	<input type="checkbox"/>	<input type="checkbox"/>	<input type="checkbox"/>	<input type="checkbox"/>	<input type="checkbox"/>	<input type="checkbox"/>	<input type="checkbox"/>	<input type="checkbox"/>	<input type="checkbox"/>	<input type="checkbox"/>	<input type="checkbox"/>	<input type="checkbox"/>	<input type="checkbox"/>	<input type="checkbox"/>	<input type="checkbox"/>	<input type="checkbox"/>	<input type="checkbox"/>	<input type="checkbox"/>	<input type="checkbox"/>	<input type="checkbox"/>	<input type="checkbox"/>	<input type="checkbox"/>	<input type="checkbox"/>	<input type="checkbox"/>	<input type="checkbox"/>	<input type="checkbox"/>	<input type="checkbox"/>	<input type="checkbox"/>	<input type="checkbox"/>	<input type="checkbox"/>	<input type="checkbox"/>	掩码值
00	01	02	03	04	05	06	07	08	09	10	11	12	13	14	15	掩码值																																																																																							
<input checked="" type="checkbox"/>	<input checked="" type="checkbox"/>	<input checked="" type="checkbox"/>	<input checked="" type="checkbox"/>	<input type="checkbox"/>	<input type="checkbox"/>	<input type="checkbox"/>	<input type="checkbox"/>	<input type="checkbox"/>	<input type="checkbox"/>	<input type="checkbox"/>	<input type="checkbox"/>	<input type="checkbox"/>	<input type="checkbox"/>	<input type="checkbox"/>	<input type="checkbox"/>	<input type="checkbox"/>																																																																																							
<input checked="" type="checkbox"/>	<input checked="" type="checkbox"/>	<input checked="" type="checkbox"/>	<input type="checkbox"/>	<input type="checkbox"/>	<input type="checkbox"/>	<input type="checkbox"/>	<input type="checkbox"/>	<input type="checkbox"/>	<input type="checkbox"/>	<input type="checkbox"/>	<input type="checkbox"/>	<input type="checkbox"/>	<input type="checkbox"/>	<input type="checkbox"/>	<input type="checkbox"/>	掩码值																																																																																							
16	17	18	19	20	21	22	23	24	25	26	27	28	29	30	31	掩码值																																																																																							
<input type="checkbox"/>	<input type="checkbox"/>	<input type="checkbox"/>	<input type="checkbox"/>	<input type="checkbox"/>	<input type="checkbox"/>	<input type="checkbox"/>	<input type="checkbox"/>	<input type="checkbox"/>	<input type="checkbox"/>	<input type="checkbox"/>	<input type="checkbox"/>	<input type="checkbox"/>	<input type="checkbox"/>	<input type="checkbox"/>	<input type="checkbox"/>	<input type="checkbox"/>																																																																																							
<input type="checkbox"/>	<input type="checkbox"/>	<input type="checkbox"/>	<input type="checkbox"/>	<input type="checkbox"/>	<input type="checkbox"/>	<input type="checkbox"/>	<input type="checkbox"/>	<input type="checkbox"/>	<input type="checkbox"/>	<input type="checkbox"/>	<input type="checkbox"/>	<input type="checkbox"/>	<input type="checkbox"/>	<input type="checkbox"/>	<input type="checkbox"/>	掩码值																																																																																							
多文档 02	<input checked="" type="checkbox"/> 输入 <table border="1" style="margin-left: 20px;"> <tr><td>00</td><td>01</td><td>02</td><td>03</td><td>04</td><td>05</td><td>06</td><td>07</td><td>08</td><td>09</td><td>10</td><td>11</td><td>12</td><td>13</td><td>14</td><td>15</td><td>掩码值</td></tr> <tr><td><input checked="" type="checkbox"/></td><td><input checked="" type="checkbox"/></td><td><input checked="" type="checkbox"/></td><td><input checked="" type="checkbox"/></td><td><input type="checkbox"/></td><td><input type="checkbox"/></td><td><input type="checkbox"/></td><td><input type="checkbox"/></td><td><input type="checkbox"/></td><td><input type="checkbox"/></td><td><input type="checkbox"/></td><td><input type="checkbox"/></td><td><input type="checkbox"/></td><td><input type="checkbox"/></td><td><input type="checkbox"/></td><td><input type="checkbox"/></td><td><input type="checkbox"/></td></tr> <tr><td><input type="checkbox"/></td><td><input type="checkbox"/></td><td><input type="checkbox"/></td><td><input checked="" type="checkbox"/></td><td><input type="checkbox"/></td><td><input type="checkbox"/></td><td><input type="checkbox"/></td><td><input type="checkbox"/></td><td><input type="checkbox"/></td><td><input type="checkbox"/></td><td><input type="checkbox"/></td><td><input type="checkbox"/></td><td><input type="checkbox"/></td><td><input type="checkbox"/></td><td><input type="checkbox"/></td><td><input type="checkbox"/></td><td>掩码值</td></tr> <tr><td>16</td><td>17</td><td>18</td><td>19</td><td>20</td><td>21</td><td>22</td><td>23</td><td>24</td><td>25</td><td>26</td><td>27</td><td>28</td><td>29</td><td>30</td><td>31</td><td>掩码值</td></tr> <tr><td><input type="checkbox"/></td><td><input type="checkbox"/></td><td><input type="checkbox"/></td><td><input type="checkbox"/></td><td><input type="checkbox"/></td><td><input type="checkbox"/></td><td><input type="checkbox"/></td><td><input type="checkbox"/></td><td><input type="checkbox"/></td><td><input type="checkbox"/></td><td><input type="checkbox"/></td><td><input type="checkbox"/></td><td><input type="checkbox"/></td><td><input type="checkbox"/></td><td><input type="checkbox"/></td><td><input type="checkbox"/></td><td><input type="checkbox"/></td></tr> <tr><td><input type="checkbox"/></td><td><input type="checkbox"/></td><td><input type="checkbox"/></td><td><input type="checkbox"/></td><td><input type="checkbox"/></td><td><input type="checkbox"/></td><td><input type="checkbox"/></td><td><input type="checkbox"/></td><td><input type="checkbox"/></td><td><input type="checkbox"/></td><td><input type="checkbox"/></td><td><input type="checkbox"/></td><td><input type="checkbox"/></td><td><input type="checkbox"/></td><td><input type="checkbox"/></td><td><input type="checkbox"/></td><td>掩码值</td></tr> </table>	00	01	02	03	04	05	06	07	08	09	10	11	12	13	14	15	掩码值	<input checked="" type="checkbox"/>	<input checked="" type="checkbox"/>	<input checked="" type="checkbox"/>	<input checked="" type="checkbox"/>	<input type="checkbox"/>	<input type="checkbox"/>	<input type="checkbox"/>	<input type="checkbox"/>	<input type="checkbox"/>	<input type="checkbox"/>	<input type="checkbox"/>	<input type="checkbox"/>	<input type="checkbox"/>	<input type="checkbox"/>	<input type="checkbox"/>	<input type="checkbox"/>	<input type="checkbox"/>	<input type="checkbox"/>	<input type="checkbox"/>	<input type="checkbox"/>	<input checked="" type="checkbox"/>	<input type="checkbox"/>	<input type="checkbox"/>	<input type="checkbox"/>	<input type="checkbox"/>	<input type="checkbox"/>	<input type="checkbox"/>	<input type="checkbox"/>	<input type="checkbox"/>	<input type="checkbox"/>	<input type="checkbox"/>	<input type="checkbox"/>	<input type="checkbox"/>	掩码值	16	17	18	19	20	21	22	23	24	25	26	27	28	29	30	31	掩码值	<input type="checkbox"/>	<input type="checkbox"/>	<input type="checkbox"/>	<input type="checkbox"/>	<input type="checkbox"/>	<input type="checkbox"/>	<input type="checkbox"/>	<input type="checkbox"/>	<input type="checkbox"/>	<input type="checkbox"/>	<input type="checkbox"/>	<input type="checkbox"/>	<input type="checkbox"/>	<input type="checkbox"/>	<input type="checkbox"/>	<input type="checkbox"/>	<input type="checkbox"/>	<input type="checkbox"/>	<input type="checkbox"/>	<input type="checkbox"/>	<input type="checkbox"/>	<input type="checkbox"/>	<input type="checkbox"/>	<input type="checkbox"/>	<input type="checkbox"/>	<input type="checkbox"/>	<input type="checkbox"/>	<input type="checkbox"/>	<input type="checkbox"/>	<input type="checkbox"/>	<input type="checkbox"/>	<input type="checkbox"/>	<input type="checkbox"/>	掩码值
00	01	02	03	04	05	06	07	08	09	10	11	12	13	14	15	掩码值																																																																																							
<input checked="" type="checkbox"/>	<input checked="" type="checkbox"/>	<input checked="" type="checkbox"/>	<input checked="" type="checkbox"/>	<input type="checkbox"/>	<input type="checkbox"/>	<input type="checkbox"/>	<input type="checkbox"/>	<input type="checkbox"/>	<input type="checkbox"/>	<input type="checkbox"/>	<input type="checkbox"/>	<input type="checkbox"/>	<input type="checkbox"/>	<input type="checkbox"/>	<input type="checkbox"/>	<input type="checkbox"/>																																																																																							
<input type="checkbox"/>	<input type="checkbox"/>	<input type="checkbox"/>	<input checked="" type="checkbox"/>	<input type="checkbox"/>	<input type="checkbox"/>	<input type="checkbox"/>	<input type="checkbox"/>	<input type="checkbox"/>	<input type="checkbox"/>	<input type="checkbox"/>	<input type="checkbox"/>	<input type="checkbox"/>	<input type="checkbox"/>	<input type="checkbox"/>	<input type="checkbox"/>	掩码值																																																																																							
16	17	18	19	20	21	22	23	24	25	26	27	28	29	30	31	掩码值																																																																																							
<input type="checkbox"/>	<input type="checkbox"/>	<input type="checkbox"/>	<input type="checkbox"/>	<input type="checkbox"/>	<input type="checkbox"/>	<input type="checkbox"/>	<input type="checkbox"/>	<input type="checkbox"/>	<input type="checkbox"/>	<input type="checkbox"/>	<input type="checkbox"/>	<input type="checkbox"/>	<input type="checkbox"/>	<input type="checkbox"/>	<input type="checkbox"/>	<input type="checkbox"/>																																																																																							
<input type="checkbox"/>	<input type="checkbox"/>	<input type="checkbox"/>	<input type="checkbox"/>	<input type="checkbox"/>	<input type="checkbox"/>	<input type="checkbox"/>	<input type="checkbox"/>	<input type="checkbox"/>	<input type="checkbox"/>	<input type="checkbox"/>	<input type="checkbox"/>	<input type="checkbox"/>	<input type="checkbox"/>	<input type="checkbox"/>	<input type="checkbox"/>	掩码值																																																																																							
多文档 03	<input checked="" type="checkbox"/> 输入 <table border="1" style="margin-left: 20px;"> <tr><td>00</td><td>01</td><td>02</td><td>03</td><td>04</td><td>05</td><td>06</td><td>07</td><td>08</td><td>09</td><td>10</td><td>11</td><td>12</td><td>13</td><td>14</td><td>15</td><td>掩码值</td></tr> <tr><td><input checked="" type="checkbox"/></td><td><input checked="" type="checkbox"/></td><td><input checked="" type="checkbox"/></td><td><input checked="" type="checkbox"/></td><td><input type="checkbox"/></td><td><input type="checkbox"/></td><td><input type="checkbox"/></td><td><input type="checkbox"/></td><td><input type="checkbox"/></td><td><input type="checkbox"/></td><td><input type="checkbox"/></td><td><input type="checkbox"/></td><td><input type="checkbox"/></td><td><input type="checkbox"/></td><td><input type="checkbox"/></td><td><input type="checkbox"/></td><td><input type="checkbox"/></td></tr> <tr><td><input checked="" type="checkbox"/></td><td><input checked="" type="checkbox"/></td><td><input checked="" type="checkbox"/></td><td><input type="checkbox"/></td><td><input type="checkbox"/></td><td><input type="checkbox"/></td><td><input type="checkbox"/></td><td><input type="checkbox"/></td><td><input type="checkbox"/></td><td><input type="checkbox"/></td><td><input type="checkbox"/></td><td><input type="checkbox"/></td><td><input type="checkbox"/></td><td><input type="checkbox"/></td><td><input type="checkbox"/></td><td><input type="checkbox"/></td><td>掩码值</td></tr> <tr><td>16</td><td>17</td><td>18</td><td>19</td><td>20</td><td>21</td><td>22</td><td>23</td><td>24</td><td>25</td><td>26</td><td>27</td><td>28</td><td>29</td><td>30</td><td>31</td><td>掩码值</td></tr> <tr><td><input type="checkbox"/></td><td><input type="checkbox"/></td><td><input type="checkbox"/></td><td><input type="checkbox"/></td><td><input type="checkbox"/></td><td><input type="checkbox"/></td><td><input type="checkbox"/></td><td><input type="checkbox"/></td><td><input type="checkbox"/></td><td><input type="checkbox"/></td><td><input type="checkbox"/></td><td><input type="checkbox"/></td><td><input type="checkbox"/></td><td><input type="checkbox"/></td><td><input type="checkbox"/></td><td><input type="checkbox"/></td><td><input type="checkbox"/></td></tr> <tr><td><input type="checkbox"/></td><td><input type="checkbox"/></td><td><input type="checkbox"/></td><td><input type="checkbox"/></td><td><input type="checkbox"/></td><td><input type="checkbox"/></td><td><input type="checkbox"/></td><td><input type="checkbox"/></td><td><input type="checkbox"/></td><td><input type="checkbox"/></td><td><input type="checkbox"/></td><td><input type="checkbox"/></td><td><input type="checkbox"/></td><td><input type="checkbox"/></td><td><input type="checkbox"/></td><td><input type="checkbox"/></td><td>掩码值</td></tr> </table>	00	01	02	03	04	05	06	07	08	09	10	11	12	13	14	15	掩码值	<input checked="" type="checkbox"/>	<input checked="" type="checkbox"/>	<input checked="" type="checkbox"/>	<input checked="" type="checkbox"/>	<input type="checkbox"/>	<input type="checkbox"/>	<input type="checkbox"/>	<input type="checkbox"/>	<input type="checkbox"/>	<input type="checkbox"/>	<input type="checkbox"/>	<input type="checkbox"/>	<input type="checkbox"/>	<input type="checkbox"/>	<input type="checkbox"/>	<input type="checkbox"/>	<input type="checkbox"/>	<input checked="" type="checkbox"/>	<input checked="" type="checkbox"/>	<input checked="" type="checkbox"/>	<input type="checkbox"/>	<input type="checkbox"/>	<input type="checkbox"/>	<input type="checkbox"/>	<input type="checkbox"/>	<input type="checkbox"/>	<input type="checkbox"/>	<input type="checkbox"/>	<input type="checkbox"/>	<input type="checkbox"/>	<input type="checkbox"/>	<input type="checkbox"/>	<input type="checkbox"/>	掩码值	16	17	18	19	20	21	22	23	24	25	26	27	28	29	30	31	掩码值	<input type="checkbox"/>	<input type="checkbox"/>	<input type="checkbox"/>	<input type="checkbox"/>	<input type="checkbox"/>	<input type="checkbox"/>	<input type="checkbox"/>	<input type="checkbox"/>	<input type="checkbox"/>	<input type="checkbox"/>	<input type="checkbox"/>	<input type="checkbox"/>	<input type="checkbox"/>	<input type="checkbox"/>	<input type="checkbox"/>	<input type="checkbox"/>	<input type="checkbox"/>	<input type="checkbox"/>	<input type="checkbox"/>	<input type="checkbox"/>	<input type="checkbox"/>	<input type="checkbox"/>	<input type="checkbox"/>	<input type="checkbox"/>	<input type="checkbox"/>	<input type="checkbox"/>	<input type="checkbox"/>	<input type="checkbox"/>	<input type="checkbox"/>	<input type="checkbox"/>	<input type="checkbox"/>	<input type="checkbox"/>	<input type="checkbox"/>	掩码值
00	01	02	03	04	05	06	07	08	09	10	11	12	13	14	15	掩码值																																																																																							
<input checked="" type="checkbox"/>	<input checked="" type="checkbox"/>	<input checked="" type="checkbox"/>	<input checked="" type="checkbox"/>	<input type="checkbox"/>	<input type="checkbox"/>	<input type="checkbox"/>	<input type="checkbox"/>	<input type="checkbox"/>	<input type="checkbox"/>	<input type="checkbox"/>	<input type="checkbox"/>	<input type="checkbox"/>	<input type="checkbox"/>	<input type="checkbox"/>	<input type="checkbox"/>	<input type="checkbox"/>																																																																																							
<input checked="" type="checkbox"/>	<input checked="" type="checkbox"/>	<input checked="" type="checkbox"/>	<input type="checkbox"/>	<input type="checkbox"/>	<input type="checkbox"/>	<input type="checkbox"/>	<input type="checkbox"/>	<input type="checkbox"/>	<input type="checkbox"/>	<input type="checkbox"/>	<input type="checkbox"/>	<input type="checkbox"/>	<input type="checkbox"/>	<input type="checkbox"/>	<input type="checkbox"/>	掩码值																																																																																							
16	17	18	19	20	21	22	23	24	25	26	27	28	29	30	31	掩码值																																																																																							
<input type="checkbox"/>	<input type="checkbox"/>	<input type="checkbox"/>	<input type="checkbox"/>	<input type="checkbox"/>	<input type="checkbox"/>	<input type="checkbox"/>	<input type="checkbox"/>	<input type="checkbox"/>	<input type="checkbox"/>	<input type="checkbox"/>	<input type="checkbox"/>	<input type="checkbox"/>	<input type="checkbox"/>	<input type="checkbox"/>	<input type="checkbox"/>	<input type="checkbox"/>																																																																																							
<input type="checkbox"/>	<input type="checkbox"/>	<input type="checkbox"/>	<input type="checkbox"/>	<input type="checkbox"/>	<input type="checkbox"/>	<input type="checkbox"/>	<input type="checkbox"/>	<input type="checkbox"/>	<input type="checkbox"/>	<input type="checkbox"/>	<input type="checkbox"/>	<input type="checkbox"/>	<input type="checkbox"/>	<input type="checkbox"/>	<input type="checkbox"/>	掩码值																																																																																							
多文档 04	<input checked="" type="checkbox"/> 输入 <table border="1" style="margin-left: 20px;"> <tr><td>00</td><td>01</td><td>02</td><td>03</td><td>04</td><td>05</td><td>06</td><td>07</td><td>08</td><td>09</td><td>10</td><td>11</td><td>12</td><td>13</td><td>14</td><td>15</td><td>掩码值</td></tr> <tr><td><input checked="" type="checkbox"/></td><td><input checked="" type="checkbox"/></td><td><input checked="" type="checkbox"/></td><td><input checked="" type="checkbox"/></td><td><input type="checkbox"/></td><td><input type="checkbox"/></td><td><input type="checkbox"/></td><td><input type="checkbox"/></td><td><input type="checkbox"/></td><td><input type="checkbox"/></td><td><input type="checkbox"/></td><td><input type="checkbox"/></td><td><input type="checkbox"/></td><td><input type="checkbox"/></td><td><input type="checkbox"/></td><td><input type="checkbox"/></td><td><input type="checkbox"/></td></tr> <tr><td><input checked="" type="checkbox"/></td><td><input checked="" type="checkbox"/></td><td><input checked="" type="checkbox"/></td><td><input type="checkbox"/></td><td><input type="checkbox"/></td><td><input type="checkbox"/></td><td><input type="checkbox"/></td><td><input type="checkbox"/></td><td><input type="checkbox"/></td><td><input type="checkbox"/></td><td><input type="checkbox"/></td><td><input type="checkbox"/></td><td><input type="checkbox"/></td><td><input type="checkbox"/></td><td><input type="checkbox"/></td><td><input type="checkbox"/></td><td>掩码值</td></tr> <tr><td>16</td><td>17</td><td>18</td><td>19</td><td>20</td><td>21</td><td>22</td><td>23</td><td>24</td><td>25</td><td>26</td><td>27</td><td>28</td><td>29</td><td>30</td><td>31</td><td>掩码值</td></tr> <tr><td><input type="checkbox"/></td><td><input type="checkbox"/></td><td><input type="checkbox"/></td><td><input type="checkbox"/></td><td><input type="checkbox"/></td><td><input type="checkbox"/></td><td><input type="checkbox"/></td><td><input type="checkbox"/></td><td><input type="checkbox"/></td><td><input type="checkbox"/></td><td><input type="checkbox"/></td><td><input type="checkbox"/></td><td><input type="checkbox"/></td><td><input type="checkbox"/></td><td><input type="checkbox"/></td><td><input type="checkbox"/></td><td><input type="checkbox"/></td></tr> <tr><td><input type="checkbox"/></td><td><input type="checkbox"/></td><td><input type="checkbox"/></td><td><input type="checkbox"/></td><td><input type="checkbox"/></td><td><input type="checkbox"/></td><td><input type="checkbox"/></td><td><input type="checkbox"/></td><td><input type="checkbox"/></td><td><input type="checkbox"/></td><td><input type="checkbox"/></td><td><input type="checkbox"/></td><td><input type="checkbox"/></td><td><input type="checkbox"/></td><td><input type="checkbox"/></td><td><input type="checkbox"/></td><td>掩码值</td></tr> </table>	00	01	02	03	04	05	06	07	08	09	10	11	12	13	14	15	掩码值	<input checked="" type="checkbox"/>	<input checked="" type="checkbox"/>	<input checked="" type="checkbox"/>	<input checked="" type="checkbox"/>	<input type="checkbox"/>	<input type="checkbox"/>	<input type="checkbox"/>	<input type="checkbox"/>	<input type="checkbox"/>	<input type="checkbox"/>	<input type="checkbox"/>	<input type="checkbox"/>	<input type="checkbox"/>	<input type="checkbox"/>	<input type="checkbox"/>	<input type="checkbox"/>	<input type="checkbox"/>	<input checked="" type="checkbox"/>	<input checked="" type="checkbox"/>	<input checked="" type="checkbox"/>	<input type="checkbox"/>	<input type="checkbox"/>	<input type="checkbox"/>	<input type="checkbox"/>	<input type="checkbox"/>	<input type="checkbox"/>	<input type="checkbox"/>	<input type="checkbox"/>	<input type="checkbox"/>	<input type="checkbox"/>	<input type="checkbox"/>	<input type="checkbox"/>	<input type="checkbox"/>	掩码值	16	17	18	19	20	21	22	23	24	25	26	27	28	29	30	31	掩码值	<input type="checkbox"/>	<input type="checkbox"/>	<input type="checkbox"/>	<input type="checkbox"/>	<input type="checkbox"/>	<input type="checkbox"/>	<input type="checkbox"/>	<input type="checkbox"/>	<input type="checkbox"/>	<input type="checkbox"/>	<input type="checkbox"/>	<input type="checkbox"/>	<input type="checkbox"/>	<input type="checkbox"/>	<input type="checkbox"/>	<input type="checkbox"/>	<input type="checkbox"/>	<input type="checkbox"/>	<input type="checkbox"/>	<input type="checkbox"/>	<input type="checkbox"/>	<input type="checkbox"/>	<input type="checkbox"/>	<input type="checkbox"/>	<input type="checkbox"/>	<input type="checkbox"/>	<input type="checkbox"/>	<input type="checkbox"/>	<input type="checkbox"/>	<input type="checkbox"/>	<input type="checkbox"/>	<input type="checkbox"/>	<input type="checkbox"/>	掩码值
00	01	02	03	04	05	06	07	08	09	10	11	12	13	14	15	掩码值																																																																																							
<input checked="" type="checkbox"/>	<input checked="" type="checkbox"/>	<input checked="" type="checkbox"/>	<input checked="" type="checkbox"/>	<input type="checkbox"/>	<input type="checkbox"/>	<input type="checkbox"/>	<input type="checkbox"/>	<input type="checkbox"/>	<input type="checkbox"/>	<input type="checkbox"/>	<input type="checkbox"/>	<input type="checkbox"/>	<input type="checkbox"/>	<input type="checkbox"/>	<input type="checkbox"/>	<input type="checkbox"/>																																																																																							
<input checked="" type="checkbox"/>	<input checked="" type="checkbox"/>	<input checked="" type="checkbox"/>	<input type="checkbox"/>	<input type="checkbox"/>	<input type="checkbox"/>	<input type="checkbox"/>	<input type="checkbox"/>	<input type="checkbox"/>	<input type="checkbox"/>	<input type="checkbox"/>	<input type="checkbox"/>	<input type="checkbox"/>	<input type="checkbox"/>	<input type="checkbox"/>	<input type="checkbox"/>	掩码值																																																																																							
16	17	18	19	20	21	22	23	24	25	26	27	28	29	30	31	掩码值																																																																																							
<input type="checkbox"/>	<input type="checkbox"/>	<input type="checkbox"/>	<input type="checkbox"/>	<input type="checkbox"/>	<input type="checkbox"/>	<input type="checkbox"/>	<input type="checkbox"/>	<input type="checkbox"/>	<input type="checkbox"/>	<input type="checkbox"/>	<input type="checkbox"/>	<input type="checkbox"/>	<input type="checkbox"/>	<input type="checkbox"/>	<input type="checkbox"/>	<input type="checkbox"/>																																																																																							
<input type="checkbox"/>	<input type="checkbox"/>	<input type="checkbox"/>	<input type="checkbox"/>	<input type="checkbox"/>	<input type="checkbox"/>	<input type="checkbox"/>	<input type="checkbox"/>	<input type="checkbox"/>	<input type="checkbox"/>	<input type="checkbox"/>	<input type="checkbox"/>	<input type="checkbox"/>	<input type="checkbox"/>	<input type="checkbox"/>	<input type="checkbox"/>	掩码值																																																																																							
多文档 05	<input checked="" type="checkbox"/> 输入 <table border="1" style="margin-left: 20px;"> <tr><td>00</td><td>01</td><td>02</td><td>03</td><td>04</td><td>05</td><td>06</td><td>07</td><td>08</td><td>09</td><td>10</td><td>11</td><td>12</td><td>13</td><td>14</td><td>15</td><td>掩码值</td></tr> <tr><td><input checked="" type="checkbox"/></td><td><input checked="" type="checkbox"/></td><td><input checked="" type="checkbox"/></td><td><input checked="" type="checkbox"/></td><td><input type="checkbox"/></td><td><input type="checkbox"/></td><td><input type="checkbox"/></td><td><input type="checkbox"/></td><td><input type="checkbox"/></td><td><input type="checkbox"/></td><td><input type="checkbox"/></td><td><input type="checkbox"/></td><td><input type="checkbox"/></td><td><input type="checkbox"/></td><td><input type="checkbox"/></td><td><input type="checkbox"/></td><td><input type="checkbox"/></td></tr> <tr><td><input checked="" type="checkbox"/></td><td><input checked="" type="checkbox"/></td><td><input checked="" type="checkbox"/></td><td><input type="checkbox"/></td><td><input type="checkbox"/></td><td><input type="checkbox"/></td><td><input type="checkbox"/></td><td><input type="checkbox"/></td><td><input type="checkbox"/></td><td><input type="checkbox"/></td><td><input type="checkbox"/></td><td><input type="checkbox"/></td><td><input type="checkbox"/></td><td><input type="checkbox"/></td><td><input type="checkbox"/></td><td><input type="checkbox"/></td><td>掩码值</td></tr> <tr><td>16</td><td>17</td><td>18</td><td>19</td><td>20</td><td>21</td><td>22</td><td>23</td><td>24</td><td>25</td><td>26</td><td>27</td><td>28</td><td>29</td><td>30</td><td>31</td><td>掩码值</td></tr> <tr><td><input type="checkbox"/></td><td><input type="checkbox"/></td><td><input type="checkbox"/></td><td><input type="checkbox"/></td><td><input type="checkbox"/></td><td><input type="checkbox"/></td><td><input type="checkbox"/></td><td><input type="checkbox"/></td><td><input type="checkbox"/></td><td><input type="checkbox"/></td><td><input type="checkbox"/></td><td><input type="checkbox"/></td><td><input type="checkbox"/></td><td><input type="checkbox"/></td><td><input type="checkbox"/></td><td><input type="checkbox"/></td><td><input type="checkbox"/></td></tr> <tr><td><input type="checkbox"/></td><td><input type="checkbox"/></td><td><input type="checkbox"/></td><td><input type="checkbox"/></td><td><input type="checkbox"/></td><td><input type="checkbox"/></td><td><input type="checkbox"/></td><td><input type="checkbox"/></td><td><input type="checkbox"/></td><td><input type="checkbox"/></td><td><input type="checkbox"/></td><td><input type="checkbox"/></td><td><input type="checkbox"/></td><td><input type="checkbox"/></td><td><input type="checkbox"/></td><td><input type="checkbox"/></td><td>掩码值</td></tr> </table>	00	01	02	03	04	05	06	07	08	09	10	11	12	13	14	15	掩码值	<input checked="" type="checkbox"/>	<input checked="" type="checkbox"/>	<input checked="" type="checkbox"/>	<input checked="" type="checkbox"/>	<input type="checkbox"/>	<input type="checkbox"/>	<input type="checkbox"/>	<input type="checkbox"/>	<input type="checkbox"/>	<input type="checkbox"/>	<input type="checkbox"/>	<input type="checkbox"/>	<input type="checkbox"/>	<input type="checkbox"/>	<input type="checkbox"/>	<input type="checkbox"/>	<input type="checkbox"/>	<input checked="" type="checkbox"/>	<input checked="" type="checkbox"/>	<input checked="" type="checkbox"/>	<input type="checkbox"/>	<input type="checkbox"/>	<input type="checkbox"/>	<input type="checkbox"/>	<input type="checkbox"/>	<input type="checkbox"/>	<input type="checkbox"/>	<input type="checkbox"/>	<input type="checkbox"/>	<input type="checkbox"/>	<input type="checkbox"/>	<input type="checkbox"/>	<input type="checkbox"/>	掩码值	16	17	18	19	20	21	22	23	24	25	26	27	28	29	30	31	掩码值	<input type="checkbox"/>	<input type="checkbox"/>	<input type="checkbox"/>	<input type="checkbox"/>	<input type="checkbox"/>	<input type="checkbox"/>	<input type="checkbox"/>	<input type="checkbox"/>	<input type="checkbox"/>	<input type="checkbox"/>	<input type="checkbox"/>	<input type="checkbox"/>	<input type="checkbox"/>	<input type="checkbox"/>	<input type="checkbox"/>	<input type="checkbox"/>	<input type="checkbox"/>	<input type="checkbox"/>	<input type="checkbox"/>	<input type="checkbox"/>	<input type="checkbox"/>	<input type="checkbox"/>	<input type="checkbox"/>	<input type="checkbox"/>	<input type="checkbox"/>	<input type="checkbox"/>	<input type="checkbox"/>	<input type="checkbox"/>	<input type="checkbox"/>	<input type="checkbox"/>	<input type="checkbox"/>	<input type="checkbox"/>	<input type="checkbox"/>	掩码值
00	01	02	03	04	05	06	07	08	09	10	11	12	13	14	15	掩码值																																																																																							
<input checked="" type="checkbox"/>	<input checked="" type="checkbox"/>	<input checked="" type="checkbox"/>	<input checked="" type="checkbox"/>	<input type="checkbox"/>	<input type="checkbox"/>	<input type="checkbox"/>	<input type="checkbox"/>	<input type="checkbox"/>	<input type="checkbox"/>	<input type="checkbox"/>	<input type="checkbox"/>	<input type="checkbox"/>	<input type="checkbox"/>	<input type="checkbox"/>	<input type="checkbox"/>	<input type="checkbox"/>																																																																																							
<input checked="" type="checkbox"/>	<input checked="" type="checkbox"/>	<input checked="" type="checkbox"/>	<input type="checkbox"/>	<input type="checkbox"/>	<input type="checkbox"/>	<input type="checkbox"/>	<input type="checkbox"/>	<input type="checkbox"/>	<input type="checkbox"/>	<input type="checkbox"/>	<input type="checkbox"/>	<input type="checkbox"/>	<input type="checkbox"/>	<input type="checkbox"/>	<input type="checkbox"/>	掩码值																																																																																							
16	17	18	19	20	21	22	23	24	25	26	27	28	29	30	31	掩码值																																																																																							
<input type="checkbox"/>	<input type="checkbox"/>	<input type="checkbox"/>	<input type="checkbox"/>	<input type="checkbox"/>	<input type="checkbox"/>	<input type="checkbox"/>	<input type="checkbox"/>	<input type="checkbox"/>	<input type="checkbox"/>	<input type="checkbox"/>	<input type="checkbox"/>	<input type="checkbox"/>	<input type="checkbox"/>	<input type="checkbox"/>	<input type="checkbox"/>	<input type="checkbox"/>																																																																																							
<input type="checkbox"/>	<input type="checkbox"/>	<input type="checkbox"/>	<input type="checkbox"/>	<input type="checkbox"/>	<input type="checkbox"/>	<input type="checkbox"/>	<input type="checkbox"/>	<input type="checkbox"/>	<input type="checkbox"/>	<input type="checkbox"/>	<input type="checkbox"/>	<input type="checkbox"/>	<input type="checkbox"/>	<input type="checkbox"/>	<input type="checkbox"/>	掩码值																																																																																							
多文档 06	<input checked="" type="checkbox"/> 输入 <table border="1" style="margin-left: 20px;"> <tr><td>00</td><td>01</td><td>02</td><td>03</td><td>04</td><td>05</td><td>06</td><td>07</td><td>08</td><td>09</td><td>10</td><td>11</td><td>12</td><td>13</td><td>14</td><td>15</td><td>掩码值</td></tr> <tr><td><input checked="" type="checkbox"/></td><td><input checked="" type="checkbox"/></td><td><input checked="" type="checkbox"/></td><td><input checked="" type="checkbox"/></td><td><input checked="" type="checkbox"/></td><td><input type="checkbox"/></td><td><input type="checkbox"/></td><td><input type="checkbox"/></td><td><input type="checkbox"/></td><td><input type="checkbox"/></td><td><input type="checkbox"/></td><td><input type="checkbox"/></td><td><input type="checkbox"/></td><td><input type="checkbox"/></td><td><input type="checkbox"/></td><td><input type="checkbox"/></td><td><input type="checkbox"/></td></tr> <tr><td><input checked="" type="checkbox"/></td><td><input checked="" type="checkbox"/></td><td><input checked="" type="checkbox"/></td><td><input checked="" type="checkbox"/></td><td><input checked="" type="checkbox"/></td><td><input type="checkbox"/></td><td><input type="checkbox"/></td><td><input type="checkbox"/></td><td><input type="checkbox"/></td><td><input type="checkbox"/></td><td><input type="checkbox"/></td><td><input type="checkbox"/></td><td><input type="checkbox"/></td><td><input type="checkbox"/></td><td><input type="checkbox"/></td><td><input type="checkbox"/></td><td>掩码值</td></tr> <tr><td>16</td><td>17</td><td>18</td><td>19</td><td>20</td><td>21</td><td>22</td><td>23</td><td>24</td><td>25</td><td>26</td><td>27</td><td>28</td><td>29</td><td>30</td><td>31</td><td>掩码值</td></tr> <tr><td><input type="checkbox"/></td><td><input type="checkbox"/></td><td><input type="checkbox"/></td><td><input type="checkbox"/></td><td><input type="checkbox"/></td><td><input type="checkbox"/></td><td><input type="checkbox"/></td><td><input type="checkbox"/></td><td><input type="checkbox"/></td><td><input type="checkbox"/></td><td><input type="checkbox"/></td><td><input type="checkbox"/></td><td><input type="checkbox"/></td><td><input type="checkbox"/></td><td><input type="checkbox"/></td><td><input type="checkbox"/></td><td><input type="checkbox"/></td></tr> <tr><td><input type="checkbox"/></td><td><input type="checkbox"/></td><td><input type="checkbox"/></td><td><input type="checkbox"/></td><td><input type="checkbox"/></td><td><input type="checkbox"/></td><td><input type="checkbox"/></td><td><input type="checkbox"/></td><td><input type="checkbox"/></td><td><input type="checkbox"/></td><td><input type="checkbox"/></td><td><input type="checkbox"/></td><td><input type="checkbox"/></td><td><input type="checkbox"/></td><td><input type="checkbox"/></td><td><input type="checkbox"/></td><td>掩码值</td></tr> </table>	00	01	02	03	04	05	06	07	08	09	10	11	12	13	14	15	掩码值	<input checked="" type="checkbox"/>	<input checked="" type="checkbox"/>	<input checked="" type="checkbox"/>	<input checked="" type="checkbox"/>	<input checked="" type="checkbox"/>	<input type="checkbox"/>	<input type="checkbox"/>	<input type="checkbox"/>	<input type="checkbox"/>	<input type="checkbox"/>	<input type="checkbox"/>	<input type="checkbox"/>	<input type="checkbox"/>	<input type="checkbox"/>	<input type="checkbox"/>	<input type="checkbox"/>	<input type="checkbox"/>	<input checked="" type="checkbox"/>	<input checked="" type="checkbox"/>	<input checked="" type="checkbox"/>	<input checked="" type="checkbox"/>	<input checked="" type="checkbox"/>	<input type="checkbox"/>	<input type="checkbox"/>	<input type="checkbox"/>	<input type="checkbox"/>	<input type="checkbox"/>	<input type="checkbox"/>	<input type="checkbox"/>	<input type="checkbox"/>	<input type="checkbox"/>	<input type="checkbox"/>	<input type="checkbox"/>	掩码值	16	17	18	19	20	21	22	23	24	25	26	27	28	29	30	31	掩码值	<input type="checkbox"/>	<input type="checkbox"/>	<input type="checkbox"/>	<input type="checkbox"/>	<input type="checkbox"/>	<input type="checkbox"/>	<input type="checkbox"/>	<input type="checkbox"/>	<input type="checkbox"/>	<input type="checkbox"/>	<input type="checkbox"/>	<input type="checkbox"/>	<input type="checkbox"/>	<input type="checkbox"/>	<input type="checkbox"/>	<input type="checkbox"/>	<input type="checkbox"/>	<input type="checkbox"/>	<input type="checkbox"/>	<input type="checkbox"/>	<input type="checkbox"/>	<input type="checkbox"/>	<input type="checkbox"/>	<input type="checkbox"/>	<input type="checkbox"/>	<input type="checkbox"/>	<input type="checkbox"/>	<input type="checkbox"/>	<input type="checkbox"/>	<input type="checkbox"/>	<input type="checkbox"/>	<input type="checkbox"/>	<input type="checkbox"/>	掩码值
00	01	02	03	04	05	06	07	08	09	10	11	12	13	14	15	掩码值																																																																																							
<input checked="" type="checkbox"/>	<input checked="" type="checkbox"/>	<input checked="" type="checkbox"/>	<input checked="" type="checkbox"/>	<input checked="" type="checkbox"/>	<input type="checkbox"/>	<input type="checkbox"/>	<input type="checkbox"/>	<input type="checkbox"/>	<input type="checkbox"/>	<input type="checkbox"/>	<input type="checkbox"/>	<input type="checkbox"/>	<input type="checkbox"/>	<input type="checkbox"/>	<input type="checkbox"/>	<input type="checkbox"/>																																																																																							
<input checked="" type="checkbox"/>	<input checked="" type="checkbox"/>	<input checked="" type="checkbox"/>	<input checked="" type="checkbox"/>	<input checked="" type="checkbox"/>	<input type="checkbox"/>	<input type="checkbox"/>	<input type="checkbox"/>	<input type="checkbox"/>	<input type="checkbox"/>	<input type="checkbox"/>	<input type="checkbox"/>	<input type="checkbox"/>	<input type="checkbox"/>	<input type="checkbox"/>	<input type="checkbox"/>	掩码值																																																																																							
16	17	18	19	20	21	22	23	24	25	26	27	28	29	30	31	掩码值																																																																																							
<input type="checkbox"/>	<input type="checkbox"/>	<input type="checkbox"/>	<input type="checkbox"/>	<input type="checkbox"/>	<input type="checkbox"/>	<input type="checkbox"/>	<input type="checkbox"/>	<input type="checkbox"/>	<input type="checkbox"/>	<input type="checkbox"/>	<input type="checkbox"/>	<input type="checkbox"/>	<input type="checkbox"/>	<input type="checkbox"/>	<input type="checkbox"/>	<input type="checkbox"/>																																																																																							
<input type="checkbox"/>	<input type="checkbox"/>	<input type="checkbox"/>	<input type="checkbox"/>	<input type="checkbox"/>	<input type="checkbox"/>	<input type="checkbox"/>	<input type="checkbox"/>	<input type="checkbox"/>	<input type="checkbox"/>	<input type="checkbox"/>	<input type="checkbox"/>	<input type="checkbox"/>	<input type="checkbox"/>	<input type="checkbox"/>	<input type="checkbox"/>	掩码值																																																																																							

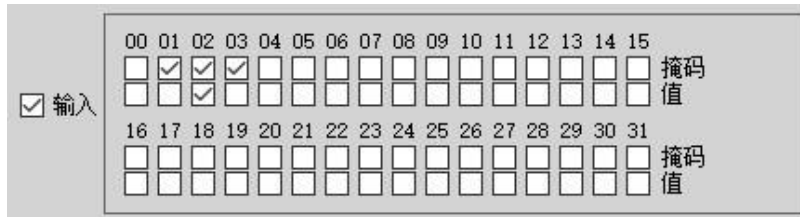
其他 IO 设置

激光控制卡 IO 界面。输入输出状态分别对应激光控制卡输入端 I1~I20 端，输出端 O1~O18。

勾选“测试输出”后,可以对输出进行手动测试单个端口。注意：前三个输出口被系统占用 (00, 01, 02)。



在 IO 参数设置界面中，打开“IO 输入响应设置”的下拉列表，根据需要选择 IO 响应对象，勾选使能“输入”选项框。用户可根据实际接线方式，在序列号 00~15 之间选择对应的运动控制卡上的输入端口号。根据信号接线触发方式勾选电平掩码值，设置触发方式。以输入为例：“01 输入低电平，02 输入高电平，03 低电平”，当这组信号满足时，该状态有效。如下图所示：



输入响应设置提供了几项常用的 IO 响应输出对象，用户直接自定义 IO 输出端口指示即可。如分别是波形 1~6，三色灯，蜂鸣器，红光指示，外控切换，激光器报警清除。这些 IO 设置为“-1”为无效状态。机台安全门/安全光栅响应方式可以设置有信号输入时软件是进入中止状态还是暂停状态。勾选“程序自动调用 IO 反向”即所有 IO 状态取反。用户可根据实际信号可自定义编辑，参数修改后保存重启软件生效。

附：IO 输入响应设置一览表

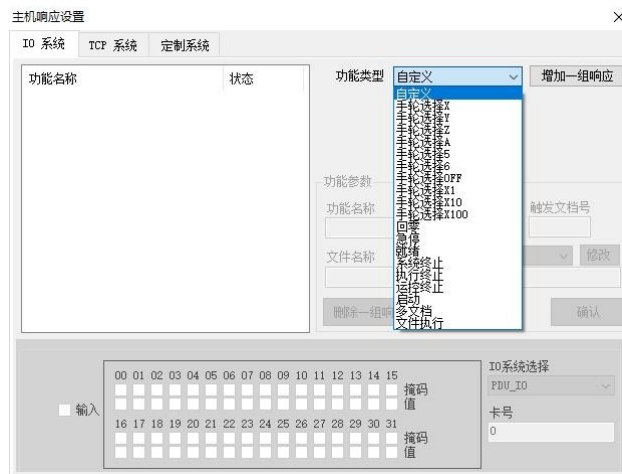
功能	功能描述
手轮	设置 IO 手轮信号
机台就绪	设置机台就绪信号，触发此信号就会中止程序运行，有安全报警指示。
机台安全门	设置机台安全门信号，触发此信号就会中止程序运行，有安全报警指示。
安全光栅	设置安全光栅信号，触发此信号就会中止程序运行，有安全报警。
急停按钮	设置急停按钮信号，触发此信号中止程序运行。
清除警报	设置手动触发清除警报。
激光器报警	设置激光器报警信号。
中止	设置 IO 触发直接中止运行。
运行	设置一个或多个 IO 触发直接触发运行。
运行红光	设置 IO 触发红光运行。
暂停	设置一个或多个 IO 触发直接触发暂停。
运行暂停	设置一个或多个 IO 触发暂停，信号消除回复运行。
多文档	通过给不同的几个 IO 信号调用不同的文档号，执行不同文档号的流程内容。
重新运行当前文档	当文档暂停后，可触发 IO 继续运行当前文档。
重新运行文档	设置一个或多个 IO 触发对应多文档运行暂停后继续运行的信号。
脚踏	设置脚踏 IO 触发当前显示的流程。
切换多解决方案	设置 IO 触发自动切换多解决方案。

## 6.10 主机响应设置

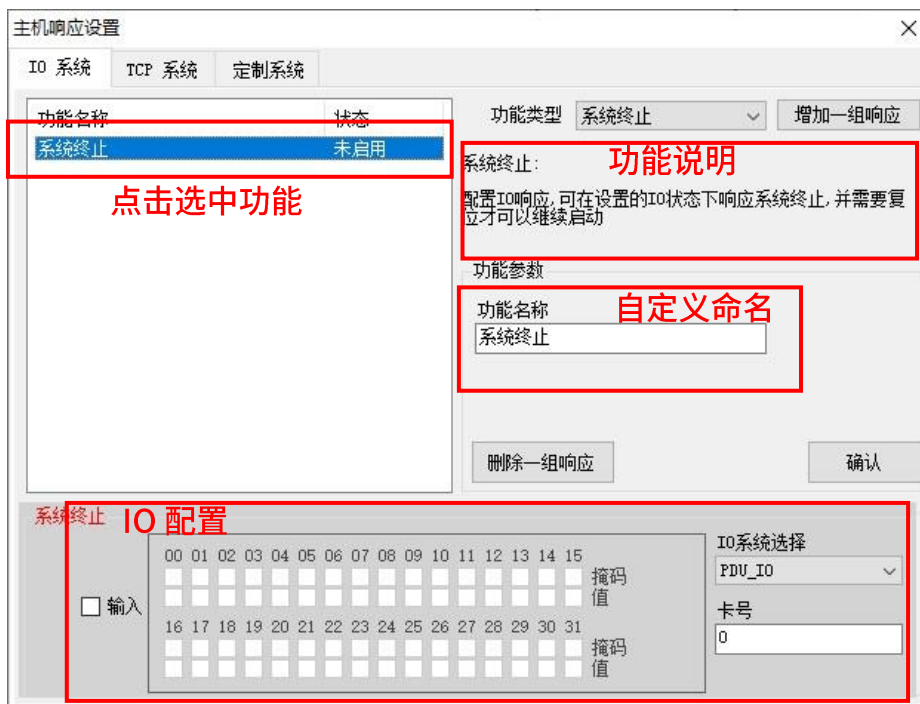
### 6.10.1 IO 系统

在 IO 系统中可以配置 IO 输入信号，设置相对应的响应动作。示例：配置“系统终止”。该功能可以终止程序运行。

1.选择“系统终止”，再点击“增加一组响应”

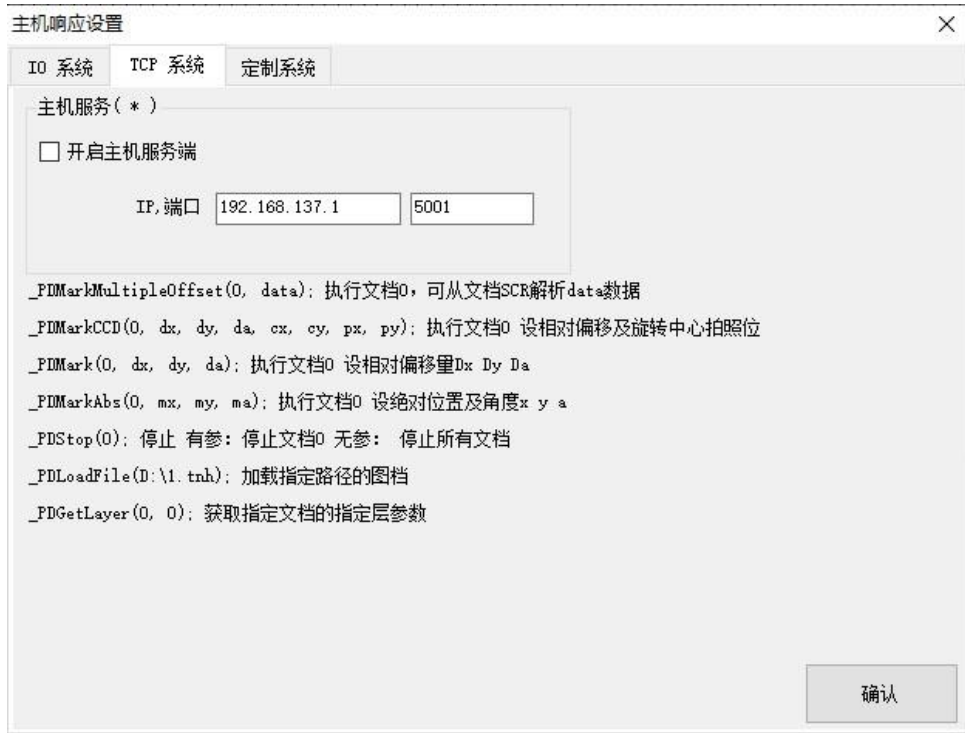


2.此时功能列表里面就添加了“系统终止”，此时还未启用，需要给功能配置 IO 响应。点击选中列表里面的“系统终止”功能，此时我们可以对功能进行重命名，IO 配置和删除功能等操作。



3.配置分几个小步骤 IO。先选择卡号，再选择 IO 系统（主控卡 IO），勾选“输入”，再勾选对应的 IO 号，点击确认。

### 6.10.2 TCP 系统



设置服务器 IP 和端口，勾选“开启主机服务器”，点击确认，重启软件服务生效。在客户端向服务器发送相应指令，可以触发软件运行或者停止，运行的指令里面可以给振镜设置偏移量。

例如：\_PDMark(0,20,20,90)，这条指令的意思是运行 0 号文档，X 方向偏移

20mm，Y 方向偏移 20mm，角度旋转 90°。



上海嘉强自动化技术有限公司  
地址：上海市松江区东宝路 8 号  
咨询热线：400-670-1510  
邮箱：sales@empower.cn  
网址：www.empower.cn