



BW310双焦点焊接头快速安装手册

BW310 Double Focus Welding Head Quick Installation Manual

Empower 嘉强

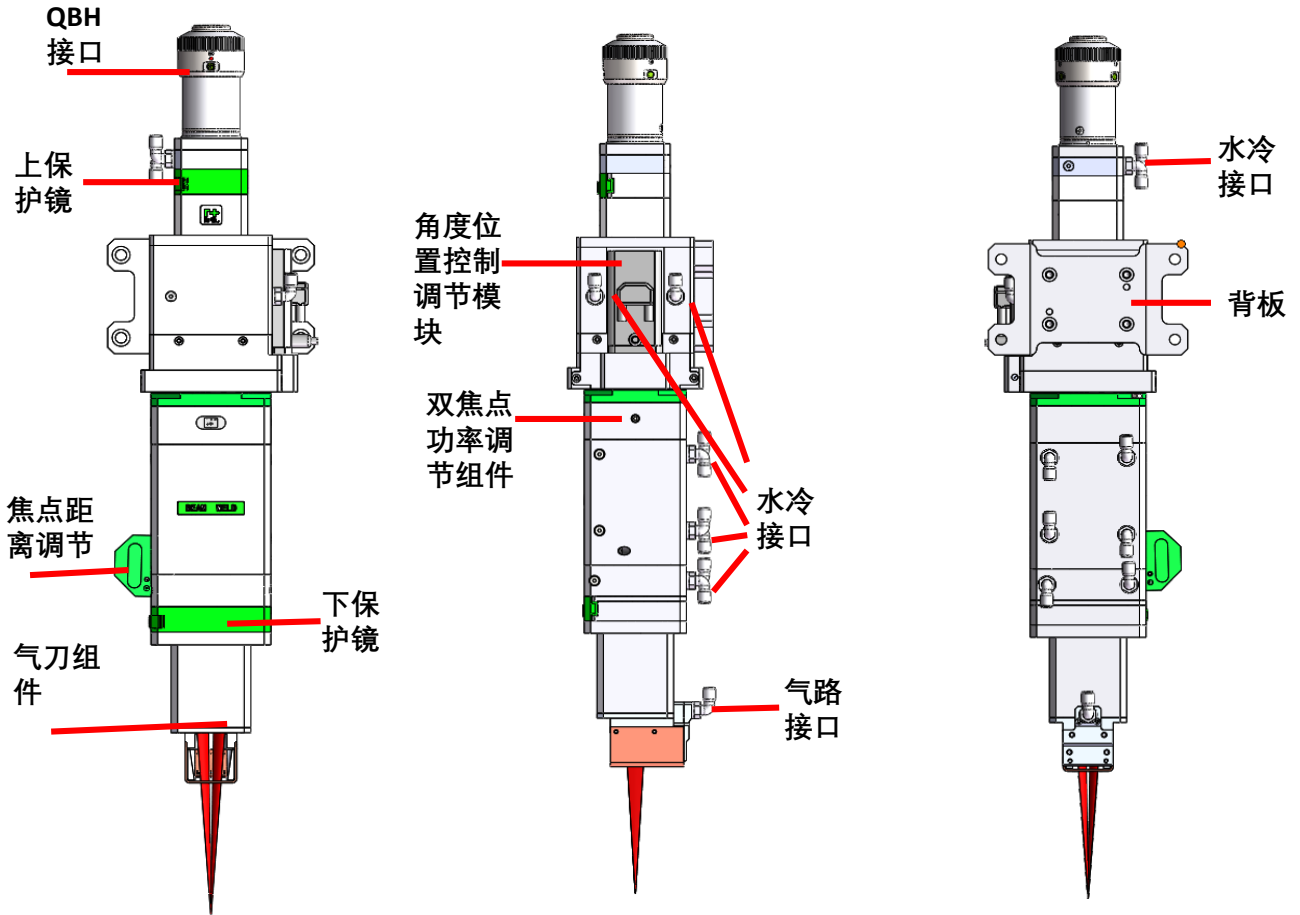
Hotline: 400-670-1510

Email: sales@empower.cn

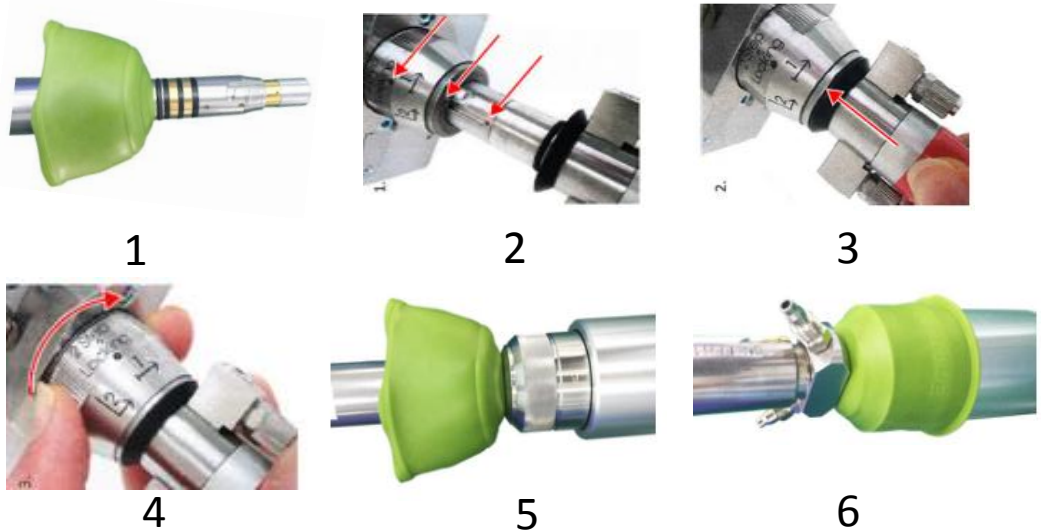
Add: 上海市 松江区新飞路1500弄72号



一、结构简图

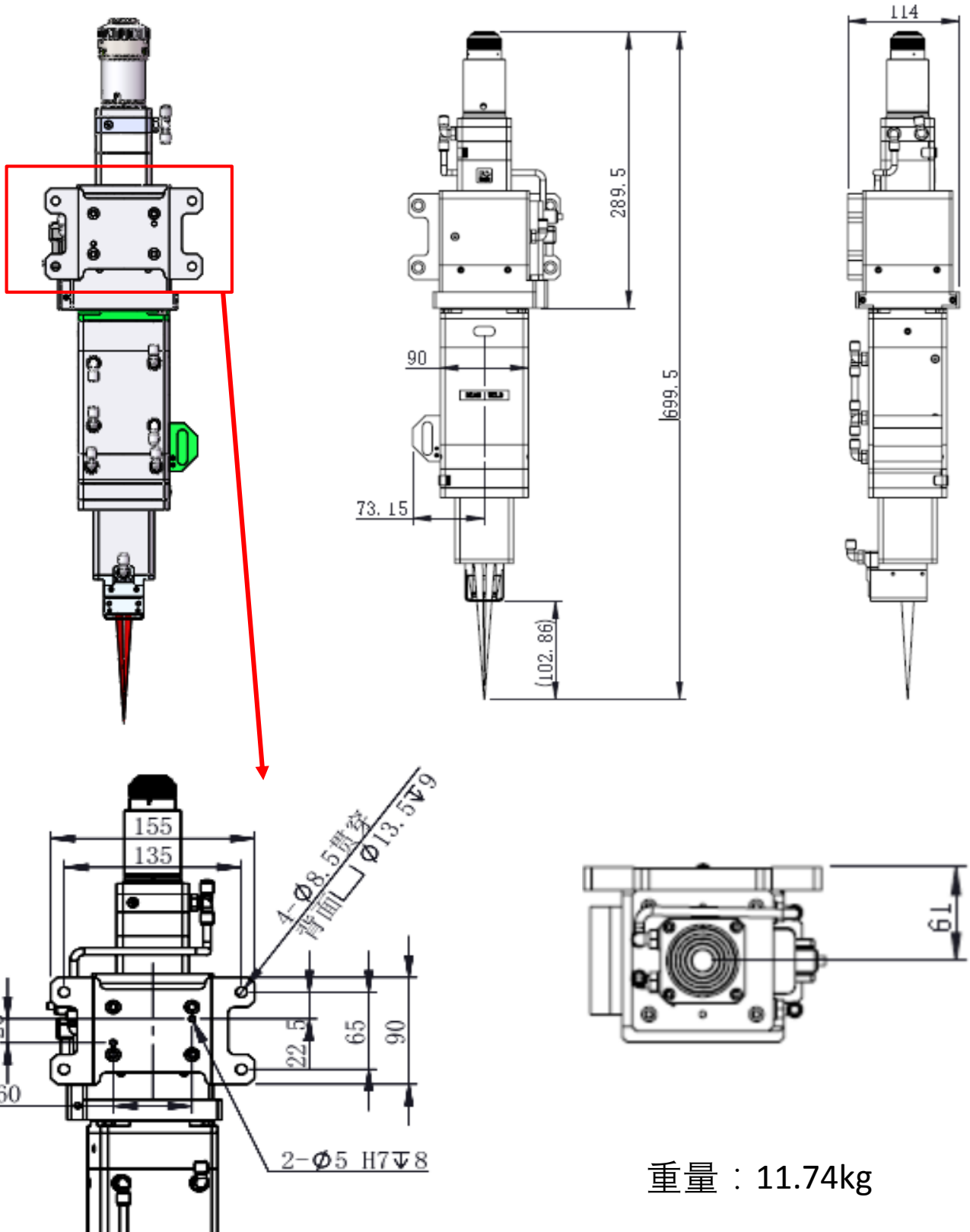


二、插光纤



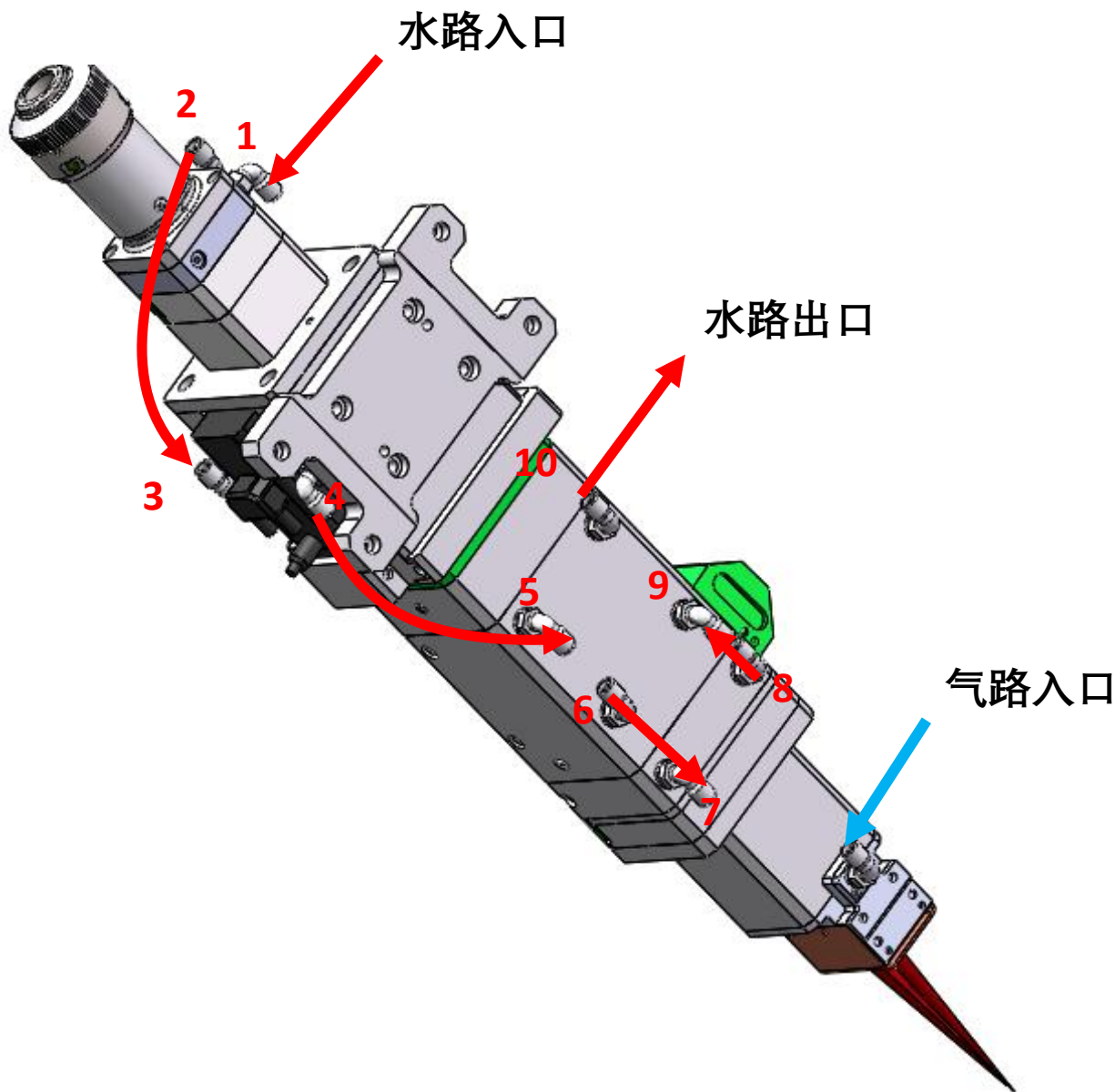
注：插入光纤时需要将激光头水平放置，插入光纤时保证水平插入

三、安装



重量：11.74kg

四、水路与气路连接方法



水路连接:

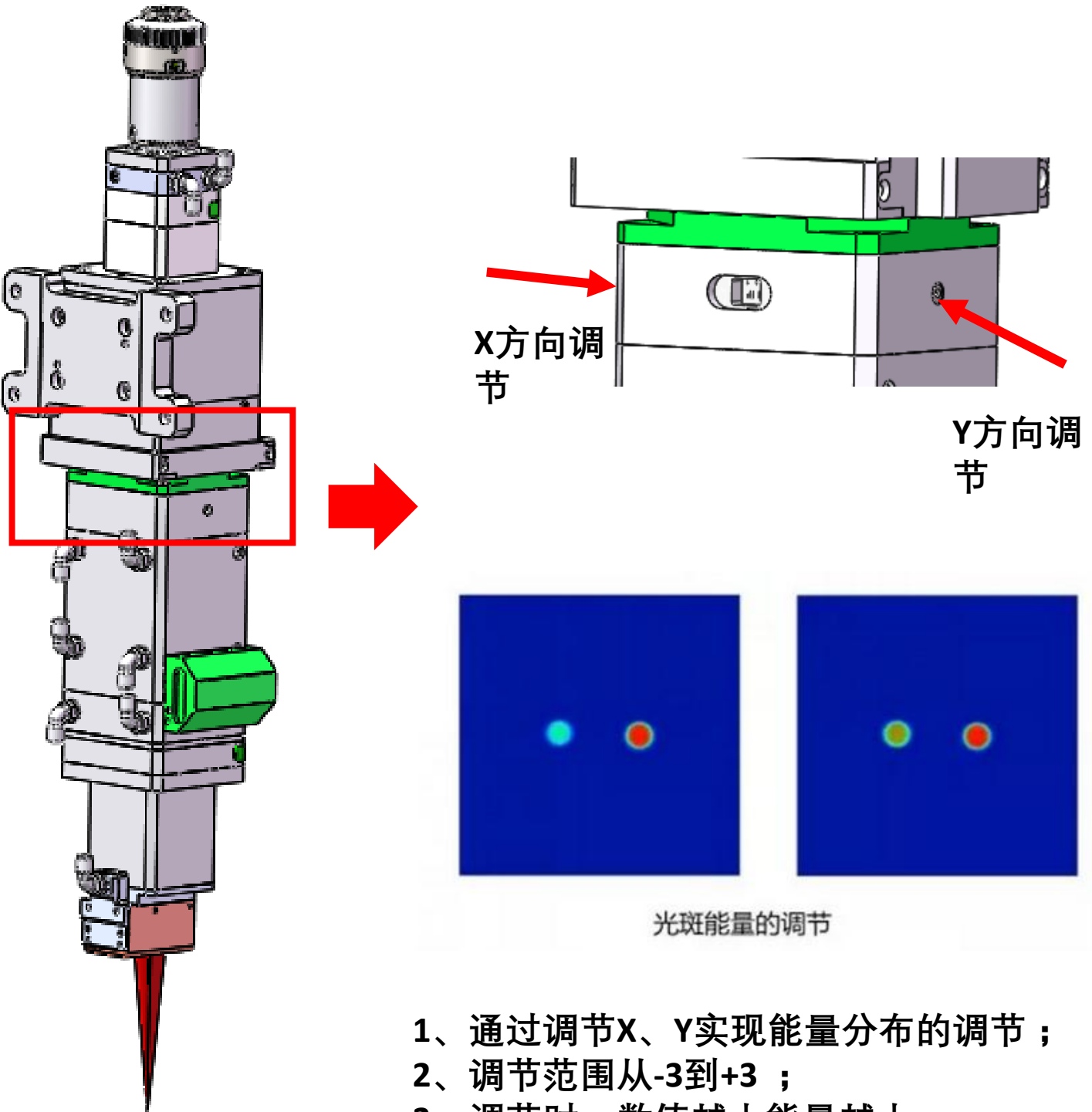
- ① 连接2-3-4-5-6-7-8形成水环路;
- ② 1-进水口连接光纤测出水管;
- ③ 10-出水管接水冷机回水管。

气路连接:

- ① 气刀位置

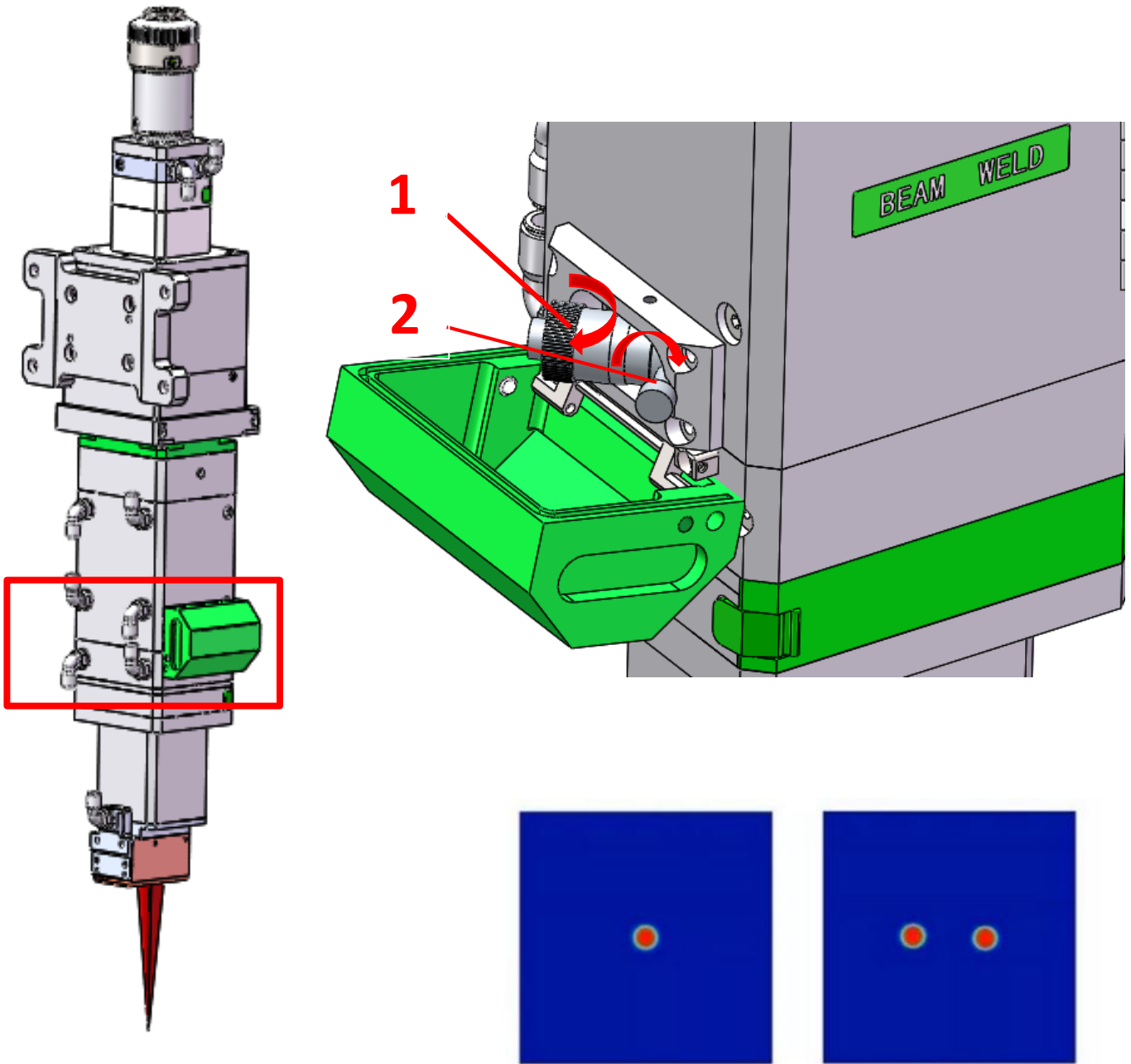
注：涉及到旋转位置调节，为防止干涉，将4与5号水路的水管要设置成长度约300mm。

五、双焦点能量调节方法



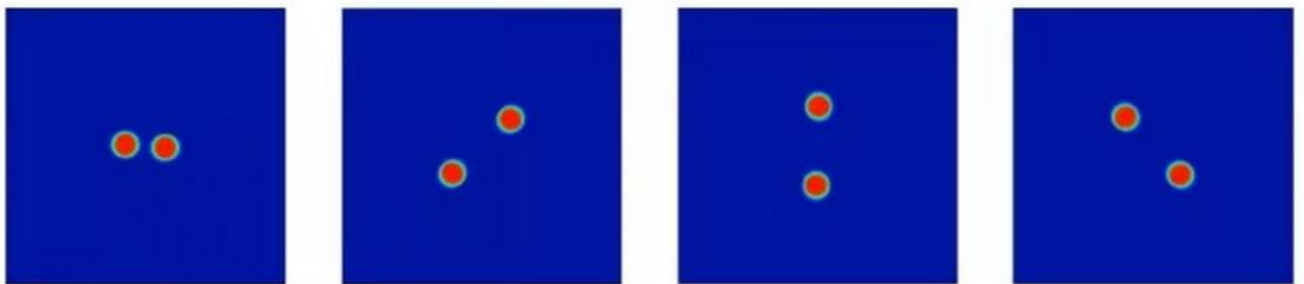
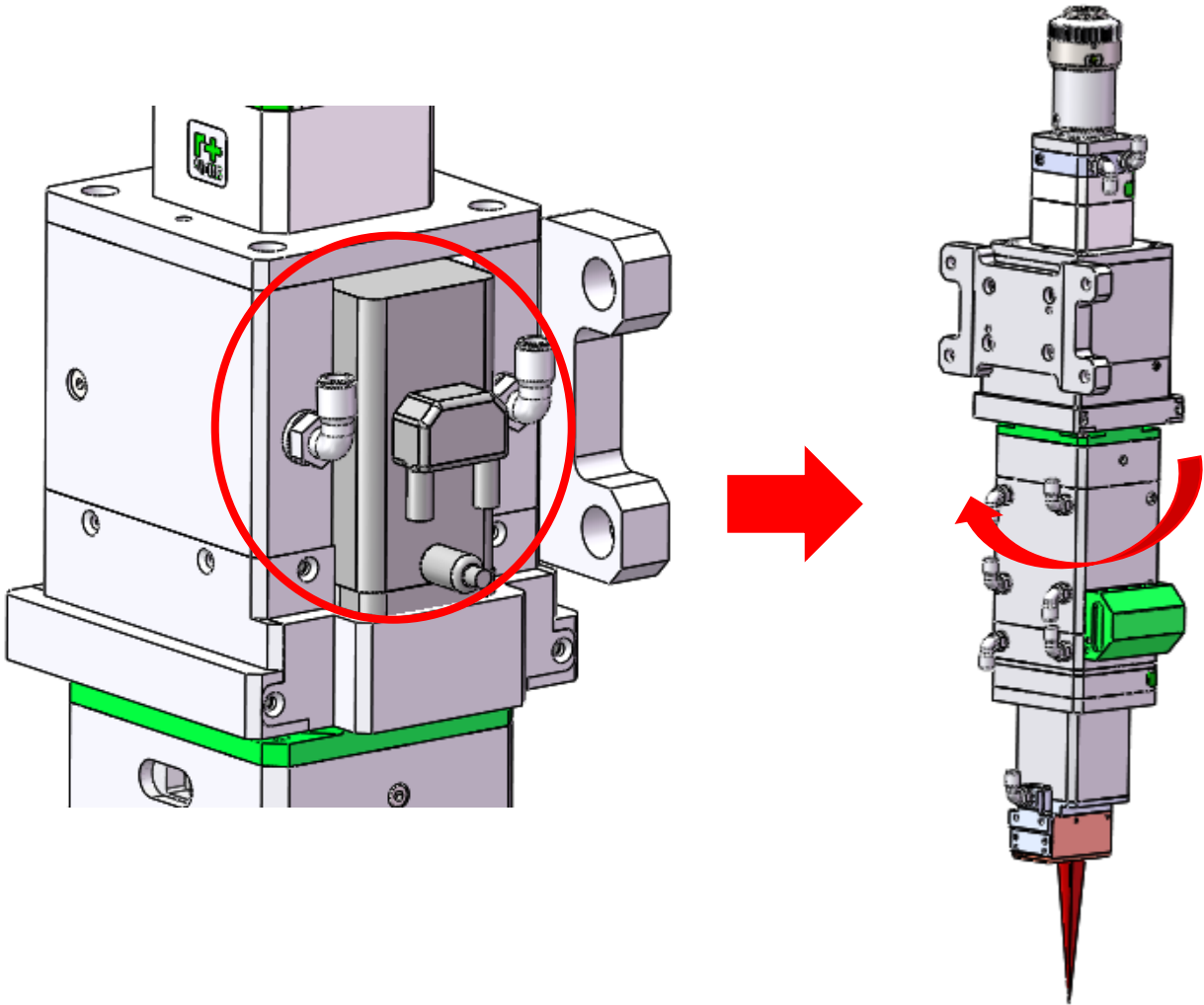
- 1、通过调节X、Y实现能量分布的调节；
- 2、调节范围从-3到+3；
- 3、调节时，数值越小能量越小。

六、双焦点距离调节方法



- 1、拧松锁紧螺钉2；
- 2、旋转调节1实现焦点距离调节；
- 3、调节1的调节范围 $\pm 2^\circ$ ；
- 4、距离调节合适后，将2拧紧。

七、双焦点位置调节方法

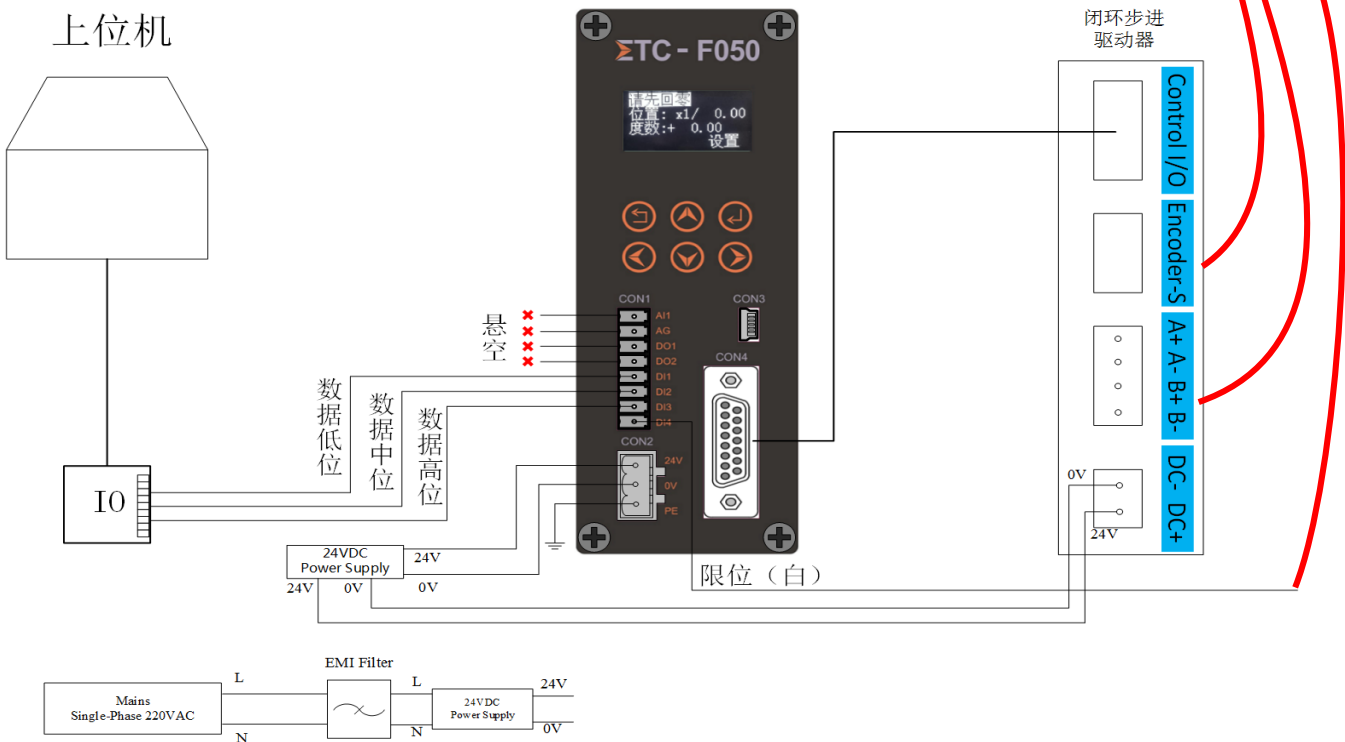
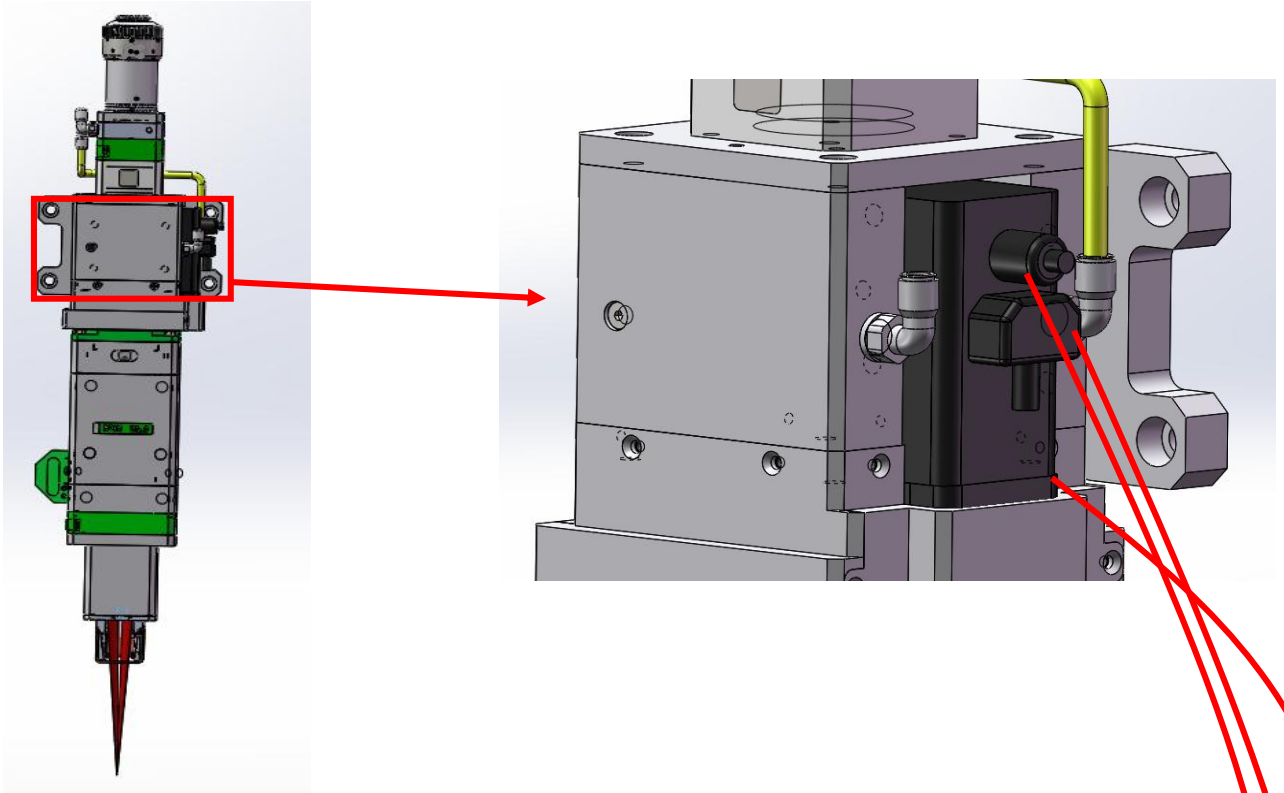


光斑位置的调节

通过信号输出，调节传动机构可以实现光斑位置的旋转；

八、控制方式

(1) 线路连接



八、控制方式

(2) 功能介绍





ETCF050焦点控制器可控制旋转平台（BW310）进行360°内任何角度定位，可根据组合数据位（IO）变化选择定位点（8个）。

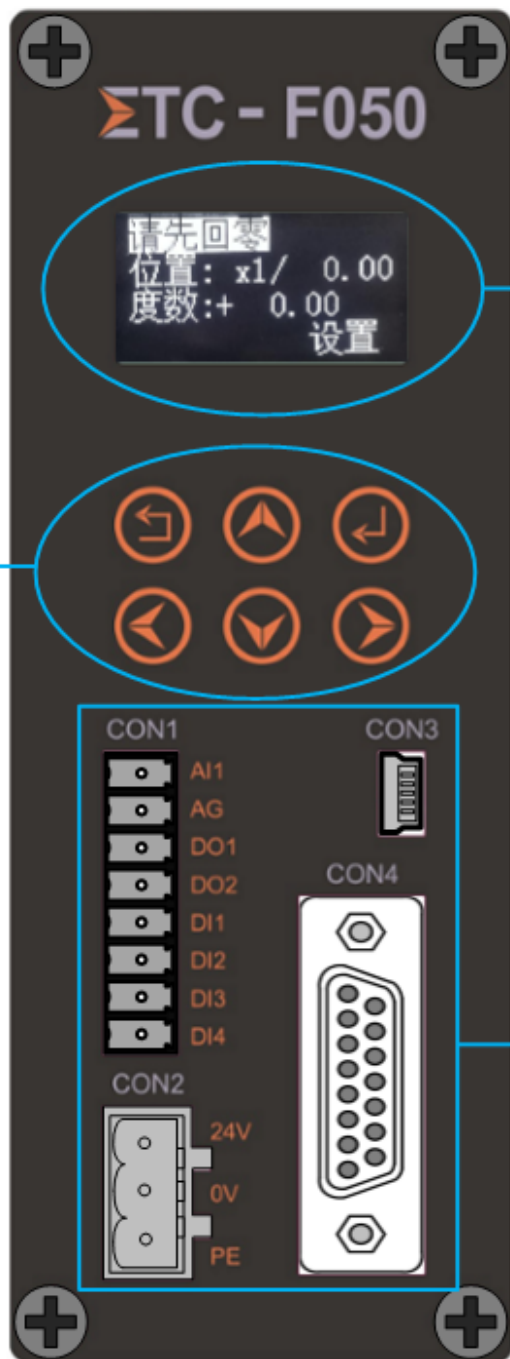
数据位组合真值表

高位	中位	低位	位置
0	0	0	x1
0	0	1	x2
0	1	0	x3
0	1	1	x4
1	0	0	x5
1	0	1	x6
1	1	0	x7
1	1	1	x8

1:24V有效, 0:0V无效

按键

-  ESC 返回/退出菜单
-  ENT 确认/进入菜单, 保存参数
-  上、下 ①手动单点运动模式, (仅主界面、使能无效时生效), 8点间相邻位置切换。②切换菜单选项
-  左、右 ①控制焦点调节开和关(仅主界面生效) ②切换数据位



人机界面

状态信息: 如 请先回零

位置: 如 x1/ 0.00

x1 表示第n个目标点, 由数据位组合确定
0.00 表示目标点的位置

度数: 如 + 0.00

表示当前焦点的实际位置/角度

设置: 按ENT进入, 可进行参数如焦点位置设置

接口

CON1: IO输入接口, DI1、DI2、DI3、DI4-低位、中位、高位、限位

CON2: 24VDC供电

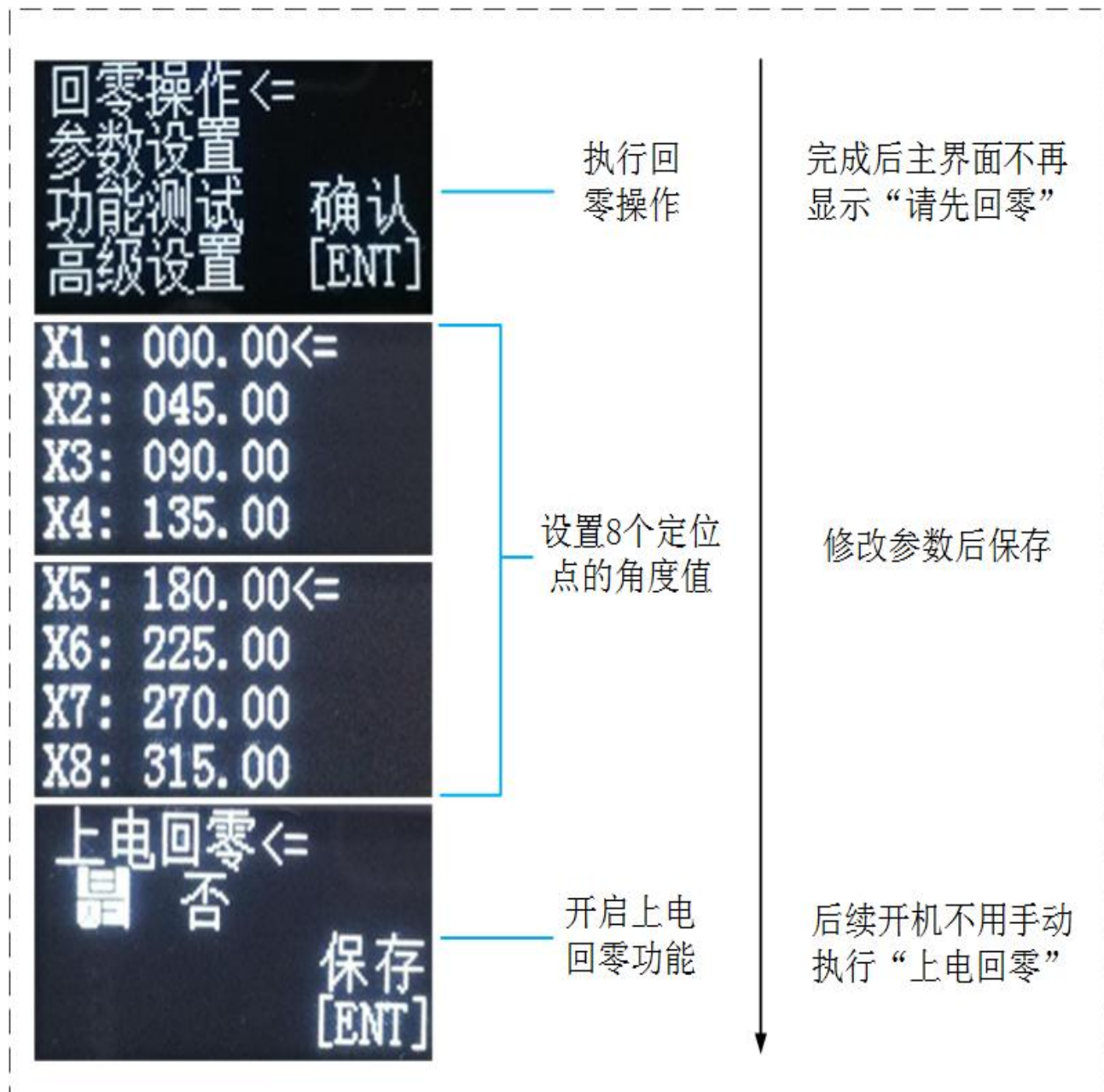
CON3: USB Mini-B固件升级用

CON4: 驱动器控制线缆

八、控制方式

(3) 参数设置

ETCF050上电初始化后会提示“请先回零”（初始零位固定），回零完成后设定需设定8个定位角度：X1、X2、X3、X4、X5、X6、X7、X8，并打开上电回零功能。请按如下提示操作：



设置完成后返回ETCF050主界面。

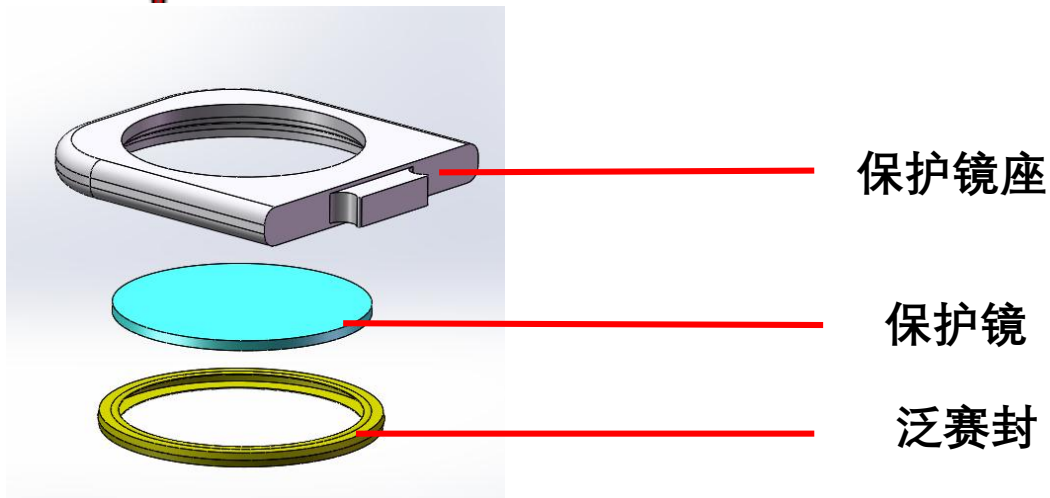
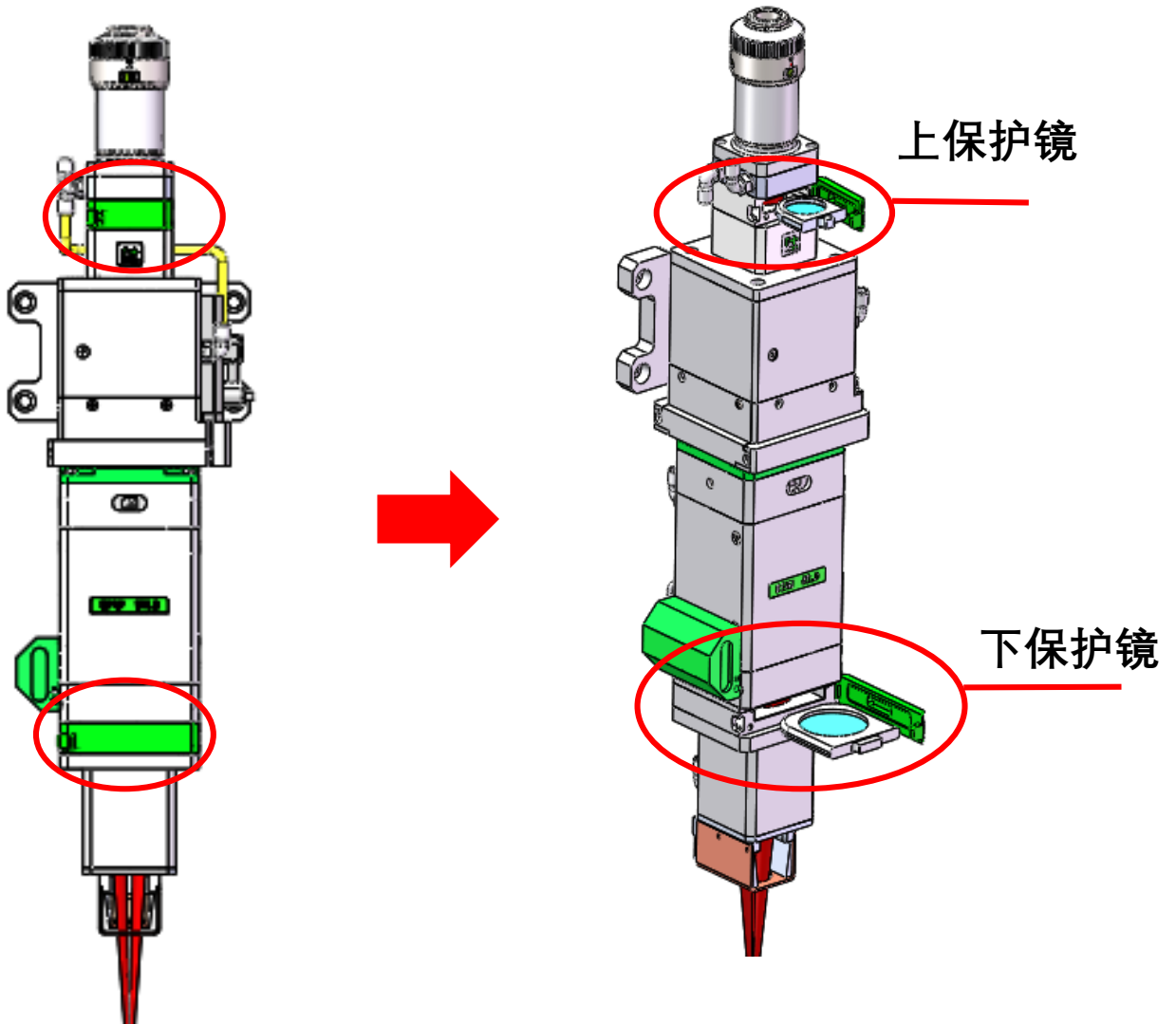
八、控制方式

(4) 试运行

ETCF050的调焦功能开启只能通过面板左键开启。

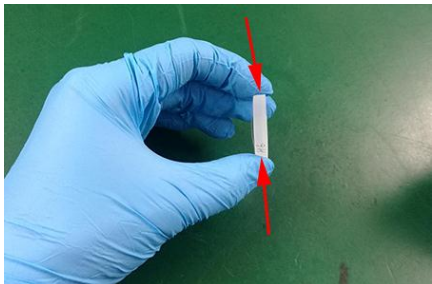
- ① 开启调焦，面板状态栏显示“调焦中”
- ② 通过上位机输出数据位组合信号控制旋转平台角度（焦点位置），位置的切换只能在X1~X8之间切换，如需修改位置，先通过主界面右键关闭调焦使能，再修改相关位置角度值，保存后返回主界面再重新开启调焦使能即可。

九、保护镜片更换



十、镜片清洁方法

1、将光学元件置于清洁工具箱中的支架上（也可用手指直接拿镜片的侧面，一定不可用手指接触镜片的上下表面）如图一所示。



图一



图二

2、将透镜清洁纸置于光学部件上，并滴上2至3滴镜片清洁剂，如图二所示。



图三

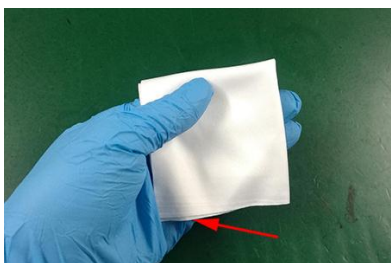


A 棉签转动方向 B 圆弧运动清洁镜片

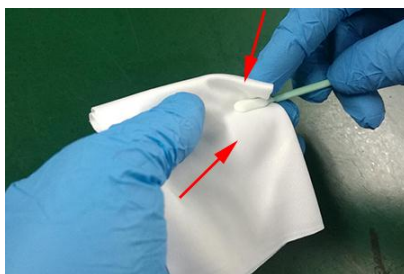
图四

3、在镜片或透镜上水平地慢慢拖动清洁纸，确保无拖痕，拖动之后透镜变得清洁。该程序可以重复多次。每次操作使用新的透镜清洁纸，如图三。

4、如果油污严重，使用棉签清洁镜面。将镜片清洁剂喷在干净棉签上，然后在光学元件上清洗3-5分钟，清洗时按圆形由内到外移动。在光学部件表面上只能轻轻用力。沿纵轴轻轻地转动棉签，以尽可能清除灰尘，图四。



图五



图六

5、镜片污染严重，也可使用无尘纸（或者无尘布进行清理），取一张干净无尘纸对折2次，将镜片清洁剂喷在对折后的直角位置。一手握住镜片（注意手指不可接触镜片上下端面），另外一只手拿无尘纸，涂有镜片清洁剂的一面紧贴要清理的镜片表面，用食指轻压另外一面，轻轻用力将无尘纸沿镜片表面做顺时针转动。